
LABORATORY FURNITURE



WWW.BLACKSMITH.COM.CO



Welcome to the BLACKSMITH® Technical Furniture Catalog

At BLACKSMITH®, we understand the importance of an efficient, flexible, and safe workspace. Since 2006, we have worked with passion and dedication to provide specialized furniture solutions, designed to meet the highest standards for clinical, research, and educational laboratories, as well as for industrial and quality control processes.

Our modular technical furniture is designed to optimize spaces, making them easily reconfigurable to adapt to the changing needs of each project, all with a focus on sustainability, efficiency, and renovation savings. With international certifications such as ISO 9001, ISO 14001, ISO 45001, SEFA 8M, and BIFMA X5.5, we ensure that every product meets the strictest standards of quality, safety, and durability.

This catalog is designed to present our most innovative solutions that will help boost productivity in your laboratory or technical workspace. Our expert team is here to guide you through every step of the process, from planning to implementation, ensuring a comprehensive service experience.

Explore our offerings and discover how BLACKSMITH® transforms spaces for those who, like you, are changing the world.

Bienvenidos al Catálogo de Mobiliario Técnico de BLACKSMITH®

En BLACKSMITH®, entendemos la importancia de un entorno de trabajo eficiente, flexible y seguro. Desde 2006, hemos trabajado con pasión y dedicación para ofrecer soluciones de mobiliario especializado, diseñado para los más altos estándares de laboratorios clínicos, de investigación y docencia, así como para procesos industriales y de control de calidad.

Nuestro mobiliario técnico modular está orientado a optimizar los espacios, facilitando su reconfiguración para adaptarse a las necesidades cambiantes de cada proyecto, todo con un enfoque en la sostenibilidad, la eficiencia y el ahorro en remodelaciones. Con certificaciones internacionales como ISO 9001, ISO 14001, ISO 45001, SEFA 8M y BIFMA X5.5, garantizamos que cada uno de nuestros productos cumple con las más estrictas normas de calidad, seguridad y durabilidad.

Este catálogo está diseñado para presentarte nuestras soluciones más innovadoras, que te ayudarán a potenciar la productividad en tu laboratorio o espacio de trabajo técnico. Contamos con un equipo experto que te acompañará en todo el proceso, desde la planificación hasta la implementación, garantizando una experiencia de servicio integral.

Explora nuestras opciones y descubre cómo BLACKSMITH® transforma espacios para aquellos que, como tú, están cambiando el mundo.

LABORATORY FURNITURE - MUEBLES PARA LABORATORIO

LF 505589007



Standard

3 Drawers height 26cm
4 Polypropylene leveling feet
Work top height 90cm
Leg height: 10cm

Width:50cm
Depth:55cm
Height:90cm
Weight: 42kg



De serie

3 cajones de altura 26cm
4 Niveladores en polipropileno
Superficie de trabajo altura 90cm
Patas altura 10cm

Largo:50cm
Ancho:55cm
Alto:90cm
Peso: 42kg

LF 505589008



Standard

4 Drawers height 19cm
4 Polypropylene leveling feet
Work top height 90cm
Leg height: 10cm

Width:50cm
Depth:55cm
Height:90cm
Weight: 44kg



De serie

4 Cajones de altura 19cm
4 Niveladores en polipropileno
Superficie de trabajo altura 90cm
Patas altura 10cm

Largo:50cm
Ancho:55cm
Alto:90cm
Peso: 44kg

LF 505589001



Standard

1 Adjustable height shelf
4 Polypropylene leveling feet
Leg height: 10cm

Width:50cm
Depth:55cm
Height:90cm
Weight: 34kg



De serie

1 Entrepañó de altura ajustable
4 Niveladores en polipropileno
Patas altura 10cm

Largo:50cm
Ancho:55cm
Alto:90cm
Peso: 34kg

LF 505589002



Standard

1 x 120° hinged door
1 Adjustable height shelf
4 Polypropylene leveling feet
Leg height: 10cm

Width:50cm
Depth:55cm
Height:90cm
Weight: 38kg

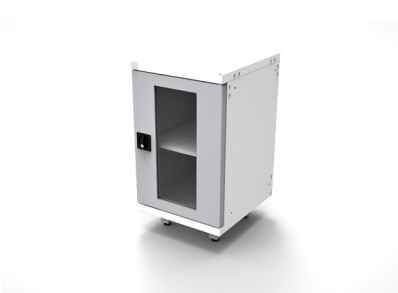


De serie

1 Puerta abatible 120°
1 Entrepañó de altura ajustable
4 Niveladores en polipropileno
Patas altura 10cm

Largo:50cm
Ancho:55cm
Alto:90cm
Peso: 38kg

LF 505589003



Standard

1 x 120° hinged door
1 Clear Glass Viewing Window, 3mm Thick
1 Adjustable height shelf
4 Polypropylene leveling feet
Leg height: 10cm

Width:50cm
Depth:55cm
Height:90cm
Weight: 40kg



De serie

1 Puerta abatible 120°
1 Mirilla de vidrio claro de 3mm
1 Entrepañó de altura ajustable
4 Niveladores en polipropileno
Patas altura 10cm

Largo:50cm
Ancho:55cm
Alto:90cm
Peso: 40kg

LF 905589001



Standard

1 Adjustable height shelf
 4 Polypropylene leveling feet
 Leg height: 10cm

Width:90cm
 Depth:55cm
 Height:90cm
 Weight: 54kg

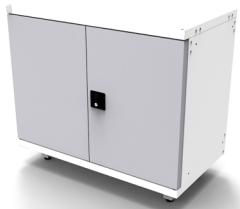


De serie

1 Entrepaino de altura ajustable
 4 Niveladores en polipropileno
 Patas altura 10cm

Largo:90cm
 Ancho:55cm
 Alto:90cm
 Peso: 54kg

LF 905589002



Standard

2 x 120° hinged door
 1 Adjustable height shelf
 4 Polypropylene leveling feet
 Leg height: 10cm

Width:90cm
 Depth:55cm
 Height:90cm
 Weight: 58kg



De serie

2 Puertas abatibles 120°
 1 Entrepaino de altura ajustable
 4 Niveladores en polipropileno
 Patas altura 10cm

Largo:90cm
 Ancho:55cm
 Alto:90cm
 Peso: 58kg

LF 905589003



Standard

2 x 120° hinged door
 2 Clear Glass Viewing Window, 3mm Thick
 1 Adjustable height shelf
 4 Polypropylene leveling feet
 Leg height: 10cm

Width:90cm
 Depth:55cm
 Height:90cm
 Weight: 60kg



De serie

2 Puerta abatible 120°
 2 Mirilla de vidrio claro de 3mm
 1 Entrepaino de altura ajustable
 4 Niveladores en polipropileno
 Patas altura 10cm

Largo:90cm
 Ancho:55cm
 Alto:90cm
 Peso: 60kg

LF 505084001



Standard

1 x 120° hinged door
 1 Adjustable height shelf
 4 Hospital-Grade Wheels

Width:50cm
 Depth:55cm
 Height:90cm
 Weight: 40kg



De serie

1 Puerta abatible 120°
 1 Entrepaino de altura ajustable
 4 Ruedas tipo hospitalario

Largo:50cm
 Ancho:55cm
 Alto:90cm
 Peso: 40kg

LF 905084001



Standard

2 x 120° hinged door
 1 Adjustable height shelf
 4 Hospital-Grade Wheels

Width:90cm
 Depth:55cm
 Height:90cm
 Weight: 60kg



De serie

2 Puertas abatibles 120°
 1 Entrepaino de altura ajustable
 4 Ruedas tipo hospitalario

Largo:90cm
 Ancho:55cm
 Alto:90cm
 Peso: 60kg

LF 503560001



Standard

1 Adjustable height shelf
 1 Omega-Type Wall-Mount Bracket

Width:50cm
 Depth:35cm
 Height:60cm
 Weight: 32kg



De serie

1 Entrepaino de altura ajustable
 1 Soporte tipo omega para colgar a pared

Largo:50cm
 Ancho:35cm
 Alto:60cm
 Peso:32kg

LF 503560002



Standard

1 x 120° hinged door
 1 Adjustable height shelf
 1 Omega-Type Wall-Mount Bracket

Width:50cm
 Depth:35cm
 Height:60cm
 Weight: 34kg



De serie

1 Puerta abatible 120°
 1 Entrepaino de altura ajustable
 1 Soporte tipo omega para colgar a pared

Largo:50cm
 Ancho:35cm
 Alto:60cm
 Peso:34kg

LF 503560003



Standard

1 x 120° hinged door
 1 Clear Glass Viewing Window, 3mm Thick
 1 Adjustable height shelf
 1 Omega-Type Wall-Mount Bracket

Width:50cm
 Depth:35cm
 Height:60cm
 Weight: 36kg



De serie

1 Puerta abatible 120°
 1 Mirilla de vidrio claro de 3mm
 1 Entrepaino de altura ajustable
 1 Soporte tipo omega para colgar a pared

Largo:50cm
 Ancho:35cm
 Alto:60cm
 Peso:36kg

LF 903560001



Standard

1 Adjustable height shelf
 1 Omega-Type Wall-Mount Bracket

Width:90cm
 Depth:35cm
 Height:60cm
 Weight: 44kg



De serie

1 Entrepaino de altura ajustable
 1 Soporte tipo omega para colgar a pared

Largo:90cm
 Ancho:35cm
 Alto:60cm
 Peso: 44kg

LF 903560002



Standard

2 x 120° hinged door
 1 Adjustable height shelf
 1 Omega-Type Wall-Mount Bracket

Width:90cm
 Depth:35cm
 Height:60cm
 Weight: 48kg



De serie

2 Puertas abatibles 120°
 1 Entrepaino de altura ajustable
 1 Soporte tipo omega para colgar a pared

Largo:90cm
 Ancho:35cm
 Alto:60cm
 Peso: 48kg

LF 903560003



Standard

- 2 x 120° hinged door
- 2 Clear Glass Viewing Window, 3mm Thick
- 1 Adjustable height shelf
- 1 Omega-Type Wall-Mount Bracket

Width:90cm
 Depth:35cm
 Height:60cm
 Weight: 49kg



De serie

- 1 Puerta abatible 120°
- 2 Mirillas de vidrio claro de 3mm
- 1 Entrepañeo de altura ajustable
- 1 Soporte tipo omega para colgar a pared

Largo:90cm
 Ancho:35cm
 Alto:60cm
 Peso:49kg

LF 905518002



Standard

- 2 x 120° hinged door
- 4 Adjustable height shelf
- 4 Polypropylene leveling feet
- Leg height: 10cm

Width:90cm
 Depth:55cm
 Height:180cm
 Weight: 72kg



De serie

- 2 Puertas abatibles 120°
- 4 Entrepañeos de altura ajustable
- 4 Niveladores en polipropileno
- Patas altura 10cm

Largo:90cm
 Ancho:55cm
 Alto:180cm
 Peso: 72kg

LF 905518003



Standard

- 2 x 120° hinged door
- 2 Clear Glass Viewing Window, 3mm Thick
- 4 Adjustable height shelf
- 4 Polypropylene leveling feet
- Leg height: 10cm

Width:90cm
 Depth:55cm
 Height:180cm
 Weight: 74kg



De serie

- 2 Puertas abatibles 120°
- 2 Mirillas de vidrio claro de 3mm
- 4 Entrepañeos de altura ajustable
- 4 Niveladores en polipropileno
- Patas altura 10cm

Largo:90cm
 Ancho:55cm
 Alto:180cm
 Peso: 74kg

LF 905518004



Standard

- 2 x 120° hinged door
- 4 Adjustable height shelf
- 2 Drawers height 26cm
- 4 Polypropylene leveling feet
- Leg height: 10cm

Width:90cm
 Depth:55cm
 Height:180cm
 Weight: 72kg



De serie

- 2 Puertas abatibles 120°
- 4 Entrepañeos de altura ajustable
- 2 Cajones de altura 26cm
- 4 Niveladores en polipropileno
- Patas altura 10cm

Largo:90cm
 Ancho:55cm
 Alto:180cm
 Peso: 72kg

LF 905518005



Standard

- 2 x 120° hinged door
- 2 Clear Glass Viewing Window, 3mm Thick
- 4 Adjustable height shelf
- 2 Drawers height 26cm
- 4 Polypropylene leveling feet
- Leg height: 10cm

Width:90cm
 Depth:55cm
 Height:180cm
 Weight: 73kg



De serie

- 2 Puertas abatibles 120°
- 2 Mirillas de vidrio claro de 3mm
- 1 Entrepañeo de altura ajustable
- 2 Cajones de altura 26cm
- 4 Niveladores en polipropileno
- Patas altura 10cm

Largo:90cm
 Ancho:55cm
 Alto:180cm
 Peso: 73kg

LF 505518002



Standard

- 2 x 120° hinged door
- 4 Adjustable height shelf
- 4 Polypropylene leveling feet
- Leg height: 10cm

Width:90cm
 Depth:55cm
 Height:180cm
 Weight: 72kg



De serie

- 2 Puertas abatibles 120°
- 4 Entrepañeos de altura ajustable
- 4 Niveladores en polipropileno
- Patas altura 10cm

Largo:90cm
 Ancho:55cm
 Alto:180cm
 Peso: 72kg

LF 505518003



Standard

- 2 x 120° hinged door
- 2 Clear Glass Viewing Window, 3mm Thick
- 4 Adjustable height shelf
- 4 Polypropylene leveling feet
- Leg height: 10cm

Width:90cm
 Depth:55cm
 Height:180cm
 Weight: 74kg



De serie

- 2 Puertas abatibles 120°
- 2 Mirillas de vidrio claro de 3mm
- 4 Entrepañeos de altura ajustable
- 4 Niveladores en polipropileno
- Patas altura 10cm

Largo:90cm
 Ancho:55cm
 Alto:180cm
 Peso: 74kg

LF 505589101



Standard

- 1 x 120° hinged door
- 1 Polypropylene Sink
- 1 Angular Neck Faucet
- 1 Countertop Eye Wash Station
- 1 Adjustable height shelf
- 4 Polypropylene leveling feet
- Leg height: 10cm

Width:50cm
 Depth:55cm
 Height:90cm
 Weight: 48kg



De serie

- 1 Puerta abatible 120°
- 1 Poceta en polipropileno
- 1 Grifería cuello angular
- 1 Lava ojos de mesón
- 1 Entrepañeo de altura ajustable
- 4 Niveladores en polipropileno
- Patas altura 10cm

Largo:50cm
 Ancho:55cm
 Alto:90cm
 Peso: 48kg

LF 905589101



Standard

- 2 x 120° hinged door
- 1 Polypropylene Sink
- 1 Angular Neck Faucet
- 1 Countertop Eye Wash Station
- 1 Adjustable height shelf
- 4 Polypropylene leveling feet
- Leg height: 10cm

Width:90cm
 Depth:55cm
 Height:90cm
 Weight: 68kg



De serie

- 2 Puertas abatibles 120°
- 1 Poceta en polipropileno
- 1 Grifería cuello angular
- 1 Lava ojos de mesón
- 1 Entrepañeo de altura ajustable
- 4 Niveladores en polipropileno
- Patas altura 10cm

Largo:90cm
 Ancho:55cm
 Alto:90cm
 Peso: 68kg

LF 905589102



Standard

- 2 x 120° hinged door
- 2 Polypropylene Sink
- 2 Angular Neck Faucet
- 1 Countertop Eye Wash Station
- 1 Adjustable height shelf
- 4 Polypropylene leveling feet
- Leg height: 10cm

Width:90cm
 Depth:55cm
 Height:90cm
 Weight: 68kg

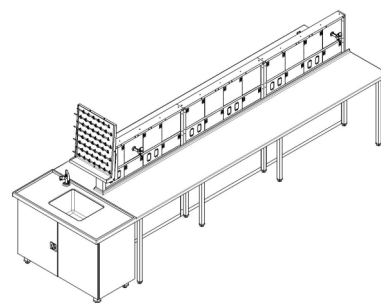


De serie

- 2 Puertas abatibles 120°
- 2 Poceta en polipropileno
- 2 Grifería cuello angular
- 1 Lava ojos de mesón
- 1 Entrepañeo de altura ajustable
- 4 Niveladores en polipropileno
- Patas altura 10cm

Largo:90cm
 Ancho:55cm
 Alto:90cm
 Peso: 68kg

LI 150360001



Standard
Chemistry Teaching Island
 12 Students
 1 Sink Cabinet
 1 Sink
 1 Glassware Drainer
 1 Multi-Service Panel (MSP)

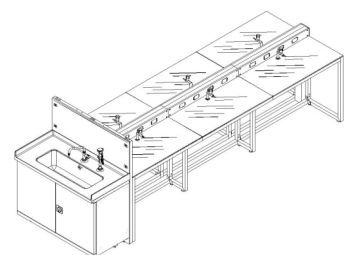
Width: 420cm
 Depth: 150cm
 Height: 60cm



De serie
Isla Química docencia
 12 Estudiantes
 1 Mueble para poceta
 1 Poceta
 1 Escurridor de vidriería
 1 Panel multiservicio

Largo: 420cm
 Ancho: 150cm
 Alto: 120cm

LI 150360002



Standard
Chemistry Teaching Island
 12 Students
 1 Sink Cabinet
 1 Sink
 1 Electrical Raceway

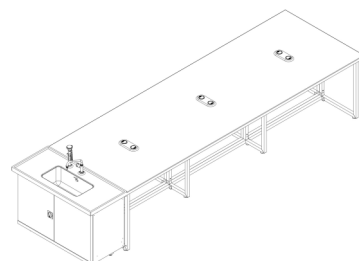
Width: 420cm
 Depth: 150cm
 Height: 60cm



De serie
Isla Química docencia
 12 Estudiantes
 1 Mueble para poceta
 1 Poceta
 1 canaleta de servicio electrico

Largo: 420cm
 Ancho: 150cm
 Alto: 120cm

LI 150360003



Standard
Microbiology Teaching Island
 12 Students
 1 Sink Cabinet
 1 Sink
 1 Electrical Raceway

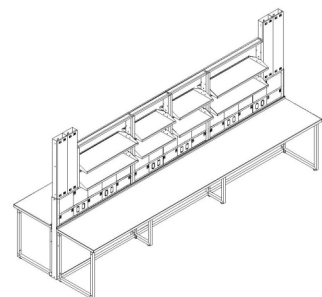
Width: 420cm
 Depth: 150cm
 Height: 60cm



De serie
Isla Microbiologia docencia
 12 Estudiantes
 1 Mueble para poceta
 1 Poceta
 1 Panel de servicio

Largo: 420cm
 Ancho: 150cm
 Alto: 120cm

LI 150360004



Standard
Physicochemical Analysis Island
 12 Analysts
 1 Multi-Service Panel
 8 Double Shelves

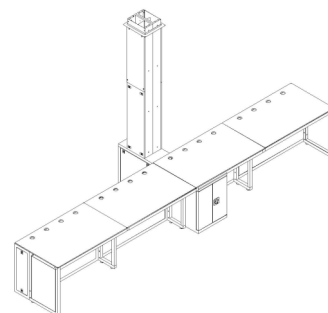
Width: 420cm
 Depth: 150cm
 Height: 60cm



De serie
Isla Análisis Físicoquímico
 12 Analistas
 1 Panel multiservicio
 8 Entrepaños dobles

Largo: 420cm
 Ancho: 150cm
 Alto: 120cm

LI 150360005



Standard
HPLC Analysis Island
 4 HPLC
 1 Liquid Waste Cabinet
 1 Multi-Service Panel
 1 Floor-to-Ceiling Service Panel

Width: 480cm
 Depth: 90cm
 Height: 75cm



De serie
Isla para Análisis HPLC
 4 HPLC
 1 Mueble para residuos liquidos
 1 Panel multiservicio
 1 panel de servicio piso-techo

Largo: 480cm
 Ancho: 90cm
 Alto: 75cm

