

CODIGO:

ML100008

CATEGORIA:

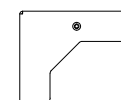
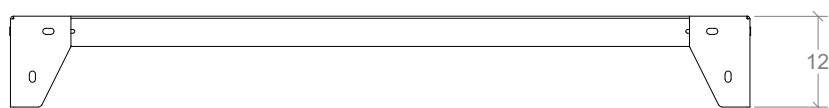
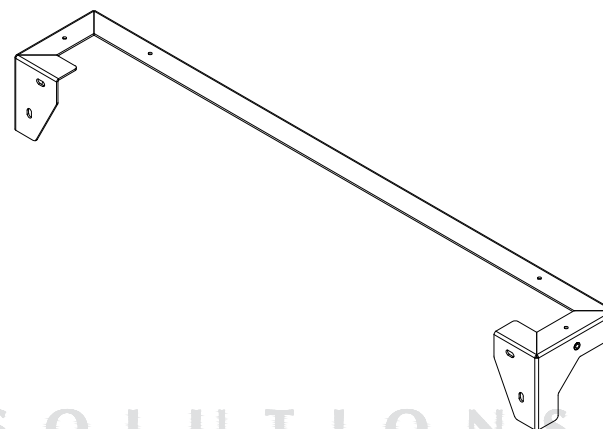
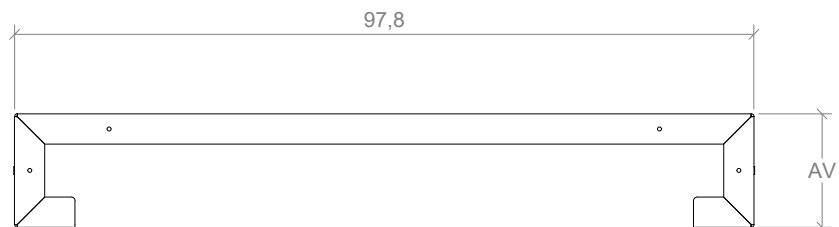
ESTRUCTURAS

NOMBRE:

SOPORTE POSTERIOR PARA
 MESAS DE LABORATORIO EN
 ACERO GALBANIZADO (75)

OBSERVACIONES:

LOS VALORES DE CAPACIDAD Y
 PESO SON PARA REFERENCIA,
 PUEDEN VARIAR DE ACUERDO
 AL LOTE DE FABRICACIÓN



*Medidas de los soportes:
 AV= Ancho variable (15-30 cm)

UN. cm

LA INFORMACIÓN INCLUIDA EN
 ESTE PLANO PERTENECE
 EXCLUSIVAMENTE A:
 DISEÑOS Y SOLUCIONES
 INDUSTRIALES S.A.S. QUEDA
 PROHIBIDA LA REPRODUCCIÓN
 TOTAL O PARCIAL SIN PREVIO
 CONSENTIMIENTO ESCRITO DE
 LA COMPAÑIA.