

CODIGO:

ML100005

CATEGORIA:

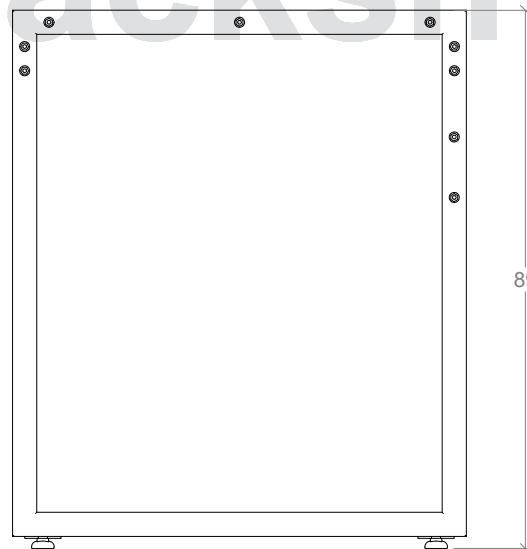
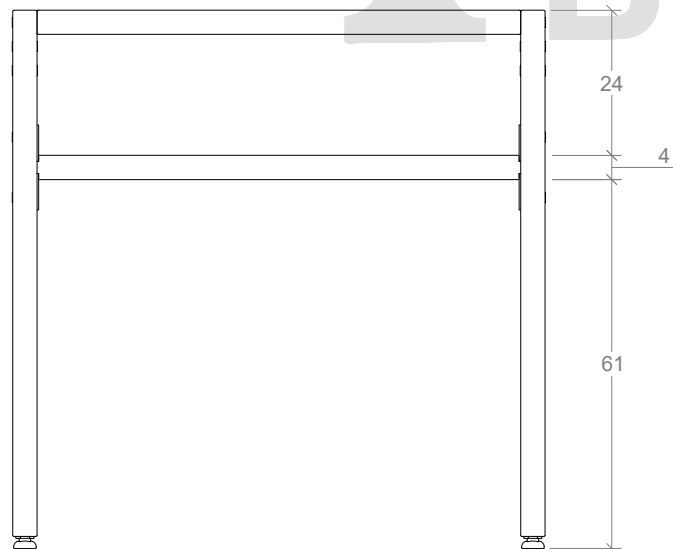
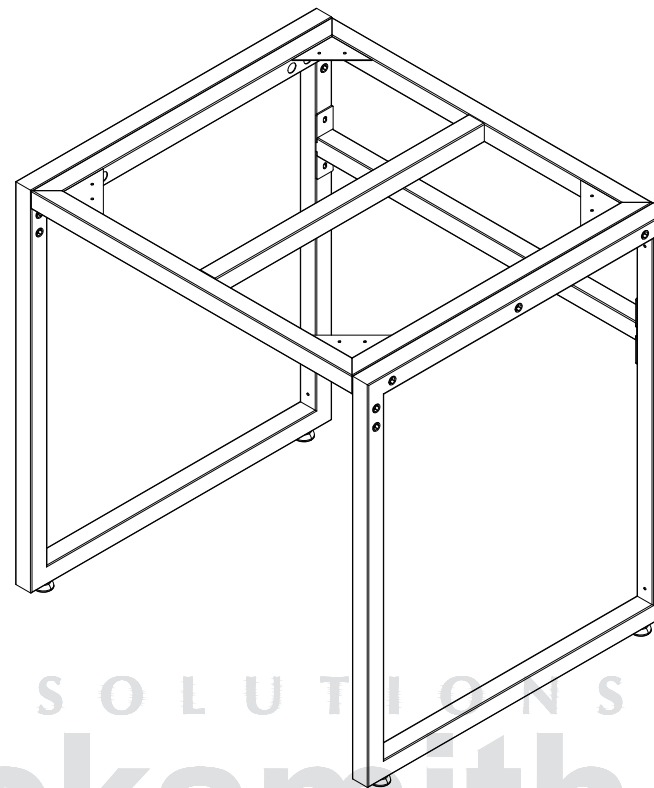
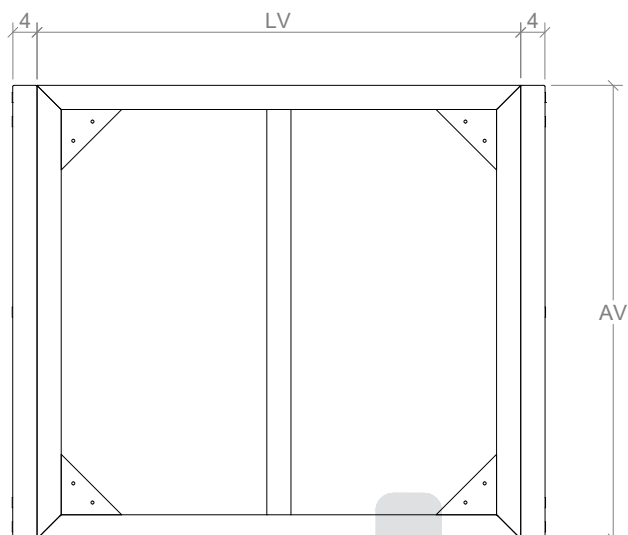
ESTRUCTURAS

NOMBRE:

ESTRUCTURA PARA MESAS DE  
 LABORATORIO EN INOXIDABLE  
 304 (75)

OBSERVACIONES:

LOS VALORES DE CAPACIDAD Y  
 PESO SON PARA REFERENCIA,  
 PUEDEN VARIAR DE ACUERDO  
 AL LOTE DE FABRICACIÓN



\*Medidas de los bastidores:  
 LV= Longitud variable para  
 bastidores (30-120 cm)  
 AV= Ancho variable (55-75 cm)

UN. cm

LA INFORMACIÓN INCLUIDA EN  
 ESTE PLANO PERTENECE  
 EXCLUSIVAMENTE A:  
 DISEÑOS Y SOLUCIONES  
 INDUSTRIALES S.A.S. QUEDA  
 PROHIBIDA LA REPRODUCCIÓN  
 TOTAL O PARCIAL SIN PREVIO  
 CONSENTIMIENTO ESCRITO DE  
 LA COMPAÑÍA.