

CODIGO:

ML100002

CATEGORIA:

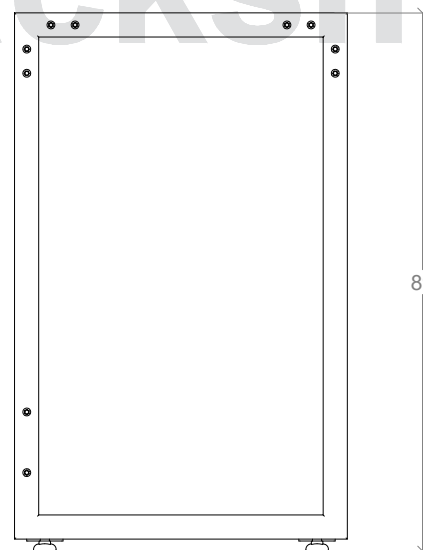
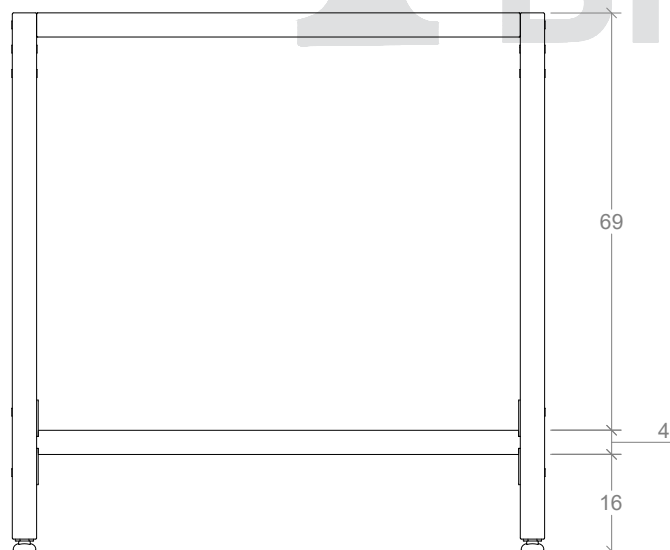
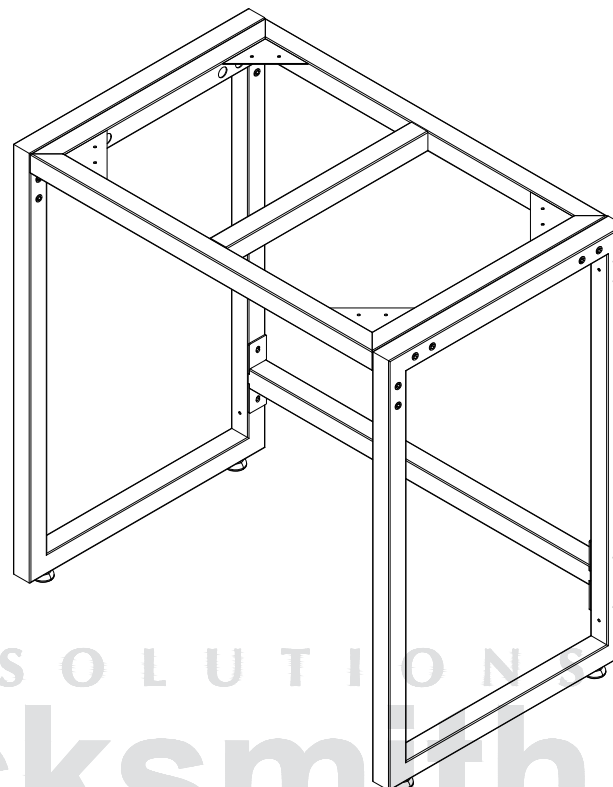
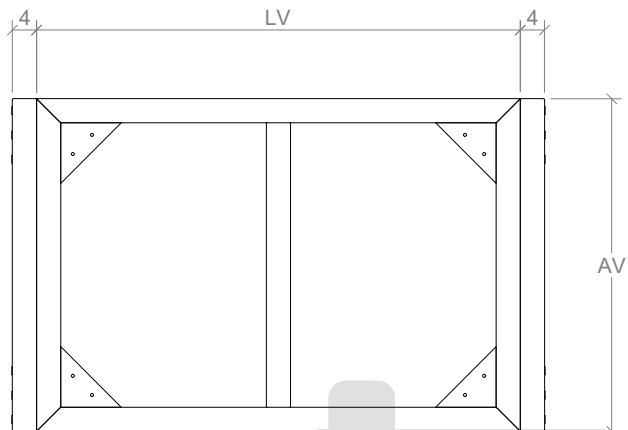
ESTRUCTURAS

NOMBRE:

ESTRUCTURA PARA MESA DE LABORATORIO EN ACERO GALVANIZADO (55)

OBSERVACIONES:

LOS VALORES DE CAPACIDAD Y PESO SON PARA REFERENCIA, PUEDEN VARIAR DE ACUERDO AL LOTE DE FABRICACIÓN



\*Medidas de los bastidores:  
 LV= Longitud variable para bastidores (30-120 cm)  
 AV= Ancho variable (55-75 cm)

UN. cm

LA INFORMACIÓN INCLUIDA EN ESTE PLANO PERTENECE EXCLUSIVAMENTE A: DISEÑOS Y SOLUCIONES INDUSTRIALES S.A.S. QUEDA PROHIBIDA LA REPRODUCCIÓN TOTAL O PARCIAL SIN PREVIO CONSENTIMIENTO ESCRITO DE LA COMPAÑIA.