

CODIGO:

MC050013

CATEGORIA:

MUEBLES MÓVILES
 CON CAJONES

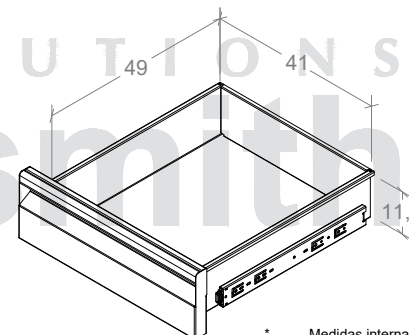
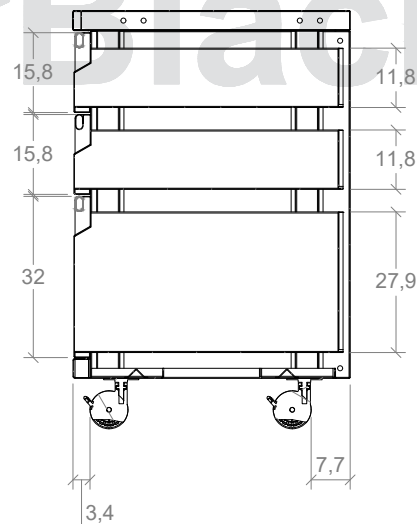
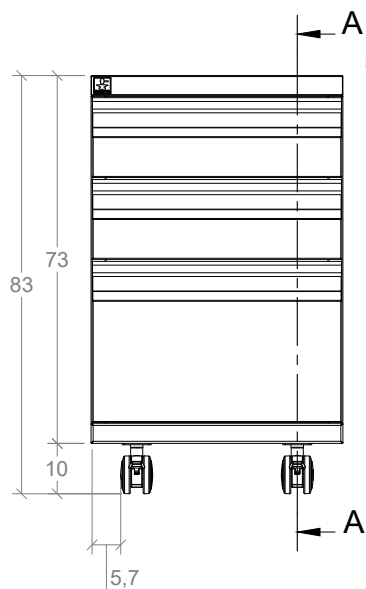
NOMBRE:

MUEBLE MÓVIL DE
 ALMACENAMIENTO
 BLACKSMITH TRES CAJONES
 DOS PEQUEÑO UN CAJÓN
 GRANDE

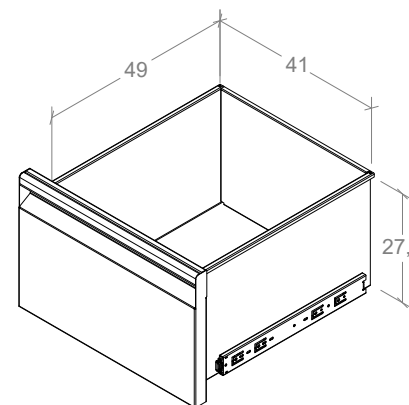
OBSERVACIONES:

LOS VALORES DE CAPACIDAD Y
 PESO SON PARA REFERENCIA,
 PUEDEN VARIAR DE ACUERDO
 AL LOTE DE FABRICACIÓN

SECCIÓN A-A



Medidas internas del cajón.
 Son 2 cajones de 41x49x11,5



Medidas internas del cajón.
 Es 1 cajón de 41x49x27,6

UN. cm

LA INFORMACIÓN INCLUIDA EN
 ESTE PLANO PERTENECE
 EXCLUSIVAMENTE A:
 DISEÑOS Y SOLUCIONES
 INDUSTRIALES S.A.S. QUEDA
 PROHIBIDA LA REPRODUCCIÓN
 TOTAL O PARCIAL SIN PREVIO
 CONSENTIMIENTO ESCRITO DE
 LA COMPAÑÍA.