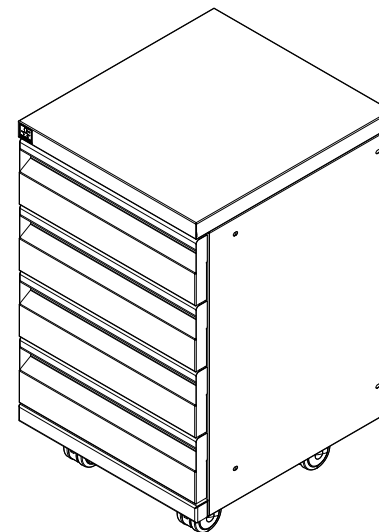
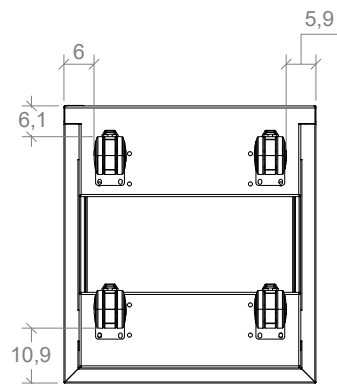
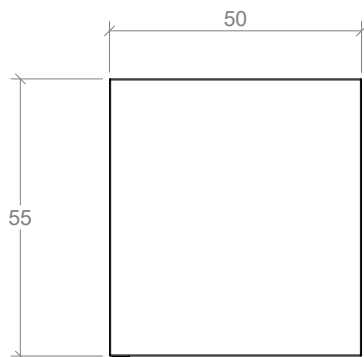
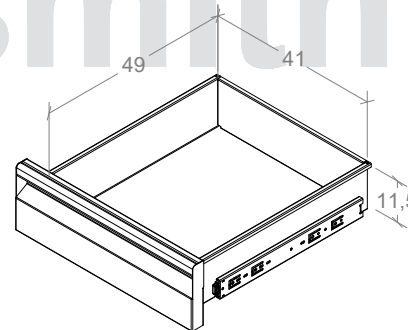
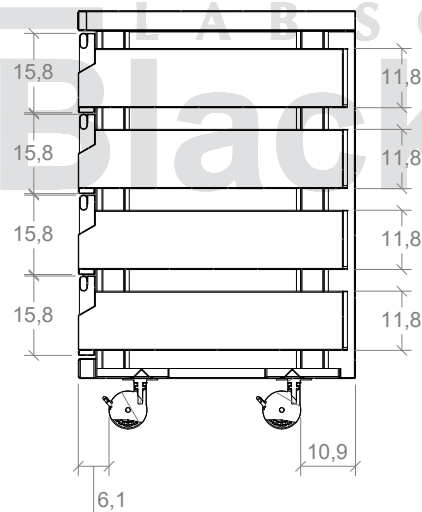
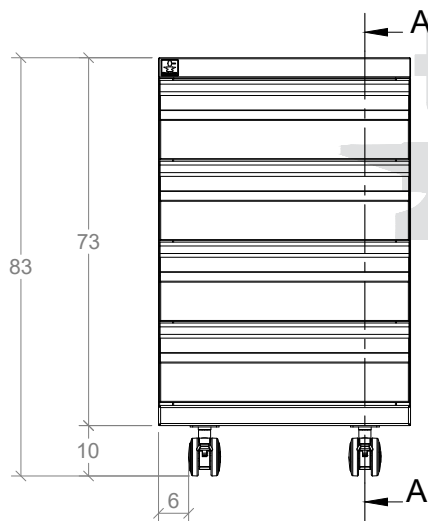


# FICHA TECNICA DE PRODUCTO



SECCIÓN A-A



\* Medidas internas del cajón.  
Son 4 cajones de 41x49x11,5 cm



DISEÑOS Y SOLUCIONES INDUSTRIALES S.A.S

www.disenosysoluciones.com

comercial@disenosysoluciones.com

NIT: 900267059-5

PBX: (574) 5802666

MEDELLÍN - COLOMBIA

CODIGO:

MC050004

CATEGORIA:

MUEBLES MÓVILES  
CON CAJONES

NOMBRE:

MUEBLE MÓVIL DE  
ALMACENAMIENTO  
BLACKSMITH CUATRO  
CAJONES (50cm)

OBSERVACIONES:

LOS VALORES DE CAPACIDAD Y  
PESO SON PARA REFERENCIA,  
PUEDEN VARIAR DE ACUERDO  
AL LOTE DE FABRICACIÓN

UN. cm

LA INFORMACIÓN INCLUIDA EN  
ESTE PLANO PERTENECE  
EXCLUSIVAMENTE A:  
DISEÑOS Y SOLUCIONES  
INDUSTRIALES S.A.S. QUEDA  
PROHIBIDA LA REPRODUCCIÓN  
TOTAL O PARCIAL SIN PREVIO  
CONSENTIMIENTO ESCRITO DE  
LA COMPAÑÍA.