

CODIGO:

MC050003

CATEGORIA:

MUEBLES MÓVILES
 CON CAJONES

NOMBRE:

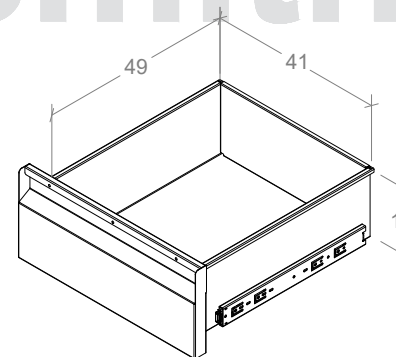
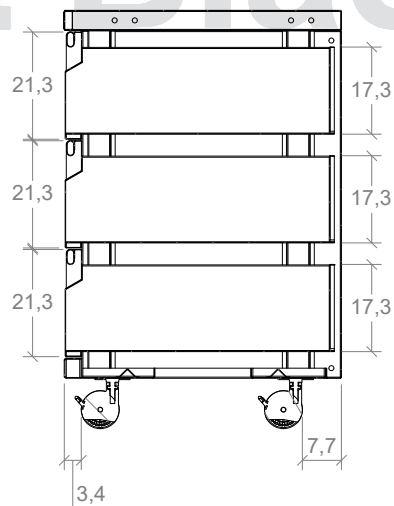
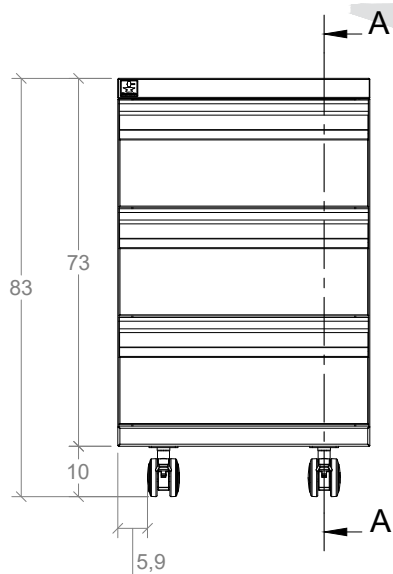
MUEBLE MÓVIL DE
 ALMACENAMIENTO
 BLACKSMITH TRES
 CAJONES (50cm)

OBSERVACIONES:

LOS VALORES DE CAPACIDAD Y
 PESO SON PARA REFERENCIA,
 PUEDEN VARIAR DE ACUERDO
 AL LOTE DE FABRICACIÓN



SECCIÓN A-A



* Medidas internas del cajón.
 Son 3 cajones de 41x49x17 cm

UN. cm

LA INFORMACIÓN INCLUIDA EN
 ESTE PLANO PERTENECE
 EXCLUSIVAMENTE A:
 DISEÑOS Y SOLUCIONES
 INDUSTRIALES S.A.S. QUEDA
 PROHIBIDA LA REPRODUCCIÓN
 TOTAL O PARCIAL SIN PREVIO
 CONSENTIMIENTO ESCRITO DE
 LA COMPAÑIA.