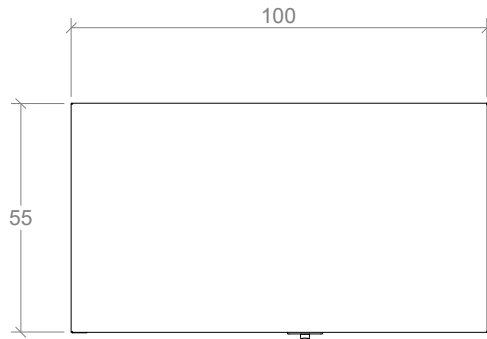
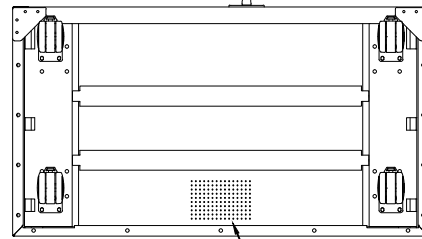


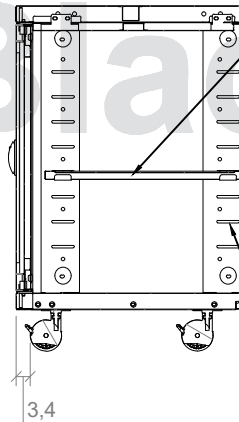
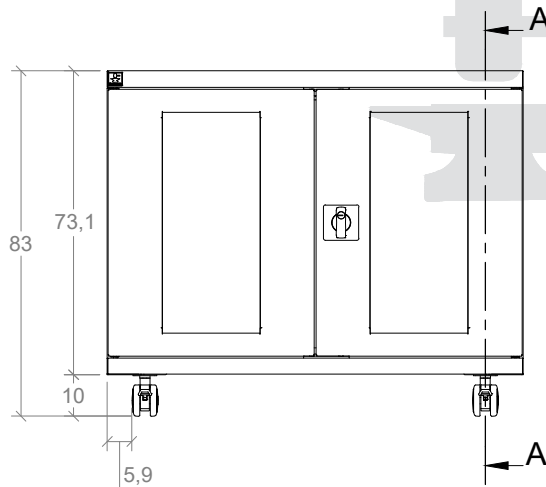
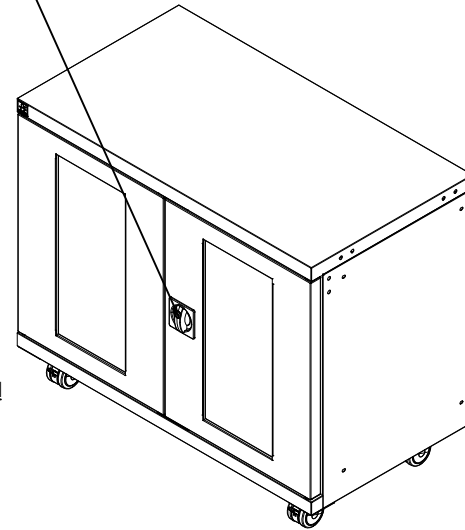
FICHA TECNICA DE PRODUCTO



CERRADURA DE DOS PUNTOS
DE CIERRE VERTICAL

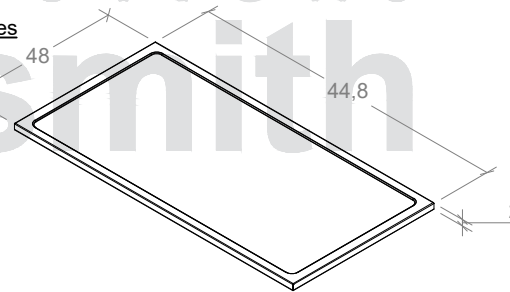


AGUJEROS DE VENTILACIÓN



SECCIÓN A-A

Entrepaño con
borde antiderrames



* ENTREPAÑO

7 ranuras para graduar
la altura del entrepaño



DISEÑOS Y SOLUCIONES INDUSTRIALES S.A.S
www.disenosysoluciones.com
comercial@disenosysoluciones.com
NIT: 900267059-5
PBX: (574) 5802666
MEDELLÍN - COLOMBIA

CODIGO:

MB100003

CATEGORIA:

MUEBLES MÓVILES
CON PUERTAS

NOMBRE:

MUEBLE MÓVIL DE
ALMACENAMIENTO
BLACKSMITH DOS PUERTAS
DE ALA CON MIRILLA DE
VIDRIO (100cm)

OBSERVACIONES:

LOS VALORES DE CAPACIDAD Y
PESO SON PARA REFERENCIA,
PUEDEN VARIAR DE ACUERDO
AL LOTE DE FABRICACIÓN

UN. cm

LA INFORMACIÓN INCLUIDA EN
ESTE PLANO PERTENECE
EXCLUSIVAMENTE A:
DISEÑOS Y SOLUCIONES
INDUSTRIALES S.A.S. QUEDA
PROHIBIDA LA REPRODUCCIÓN
TOTAL O PARCIAL SIN PREVIO
CONSENTIMIENTO ESCRITO DE
LA COMPAÑÍA.