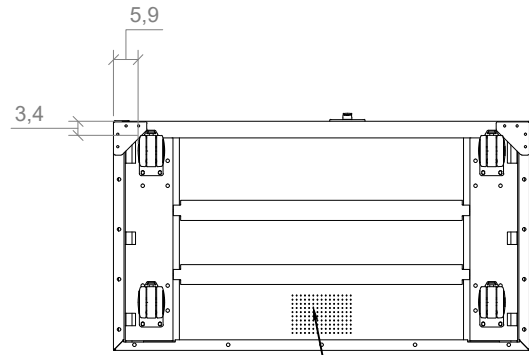
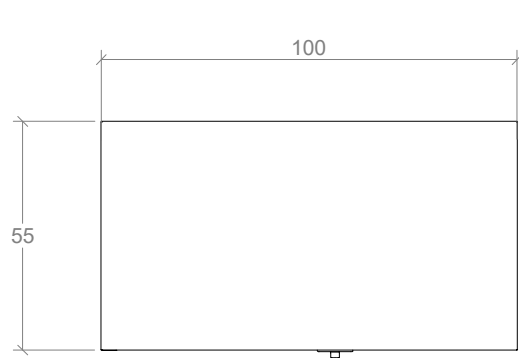
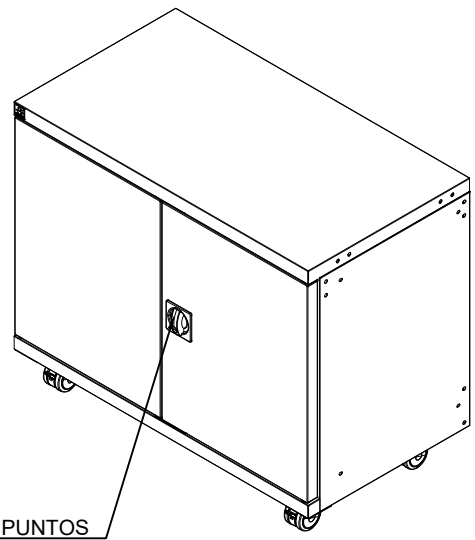


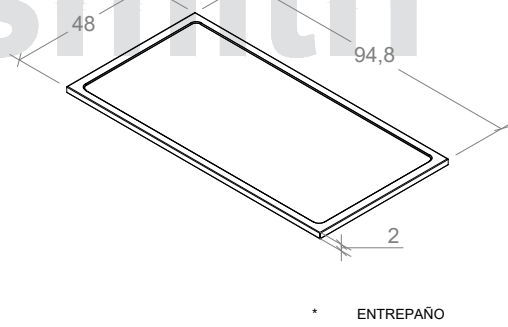
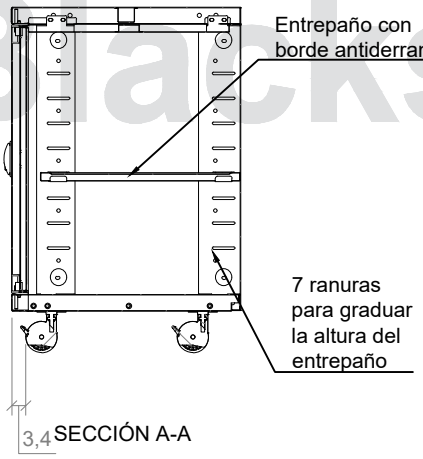
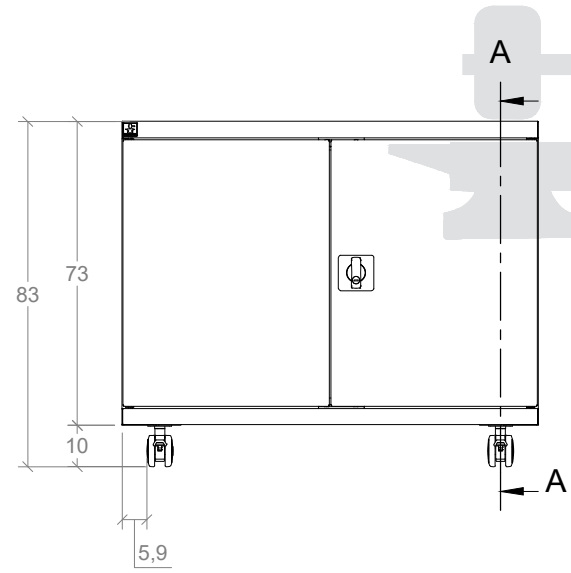
FICHA TECNICA DE PRODUCTO



AGUJEROS DE VENTILACIÓN



CERRADURA DE DOS PUNTOS DE CIERRE VERTICAL



\* ENTREPAÑO

CODIGO:

MB100002

CATEGORIA:

MUEBLES MÓVILES  
 CON PUERTAS

NOMBRE:

MUEBLE MÓVIL DE  
 ALMACENAMIENTO  
 BLACKSMITH DOS  
 PUERTAS DE ALA (100cm)

OBSERVACIONES:

LOS VALORES DE CAPACIDAD Y PESO SON PARA REFERENCIA, PUEDEN VARIAR DE ACUERDO AL LOTE DE FABRICACIÓN

UN. cm

LA INFORMACIÓN INCLUIDA EN ESTE PLANO PERTENECE EXCLUSIVAMENTE A: DISEÑOS Y SOLUCIONES INDUSTRIALES S.A.S. QUEDA PROHIBIDA LA REPRODUCCIÓN TOTAL O PARCIAL SIN PREVIO CONSENTIMIENTO ESCRITO DE LA COMPAÑÍA.