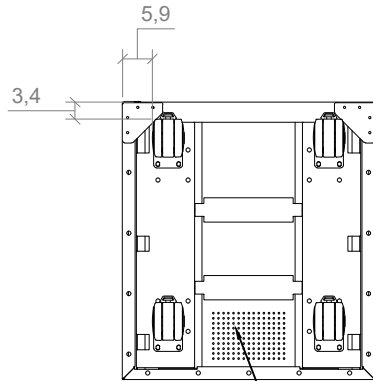
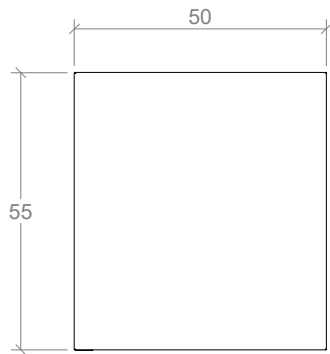
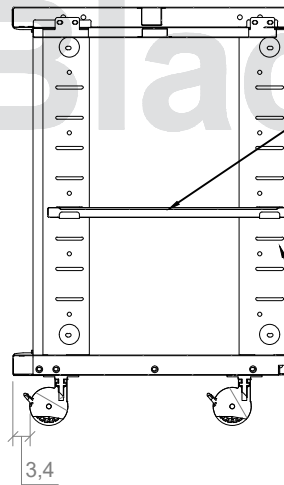
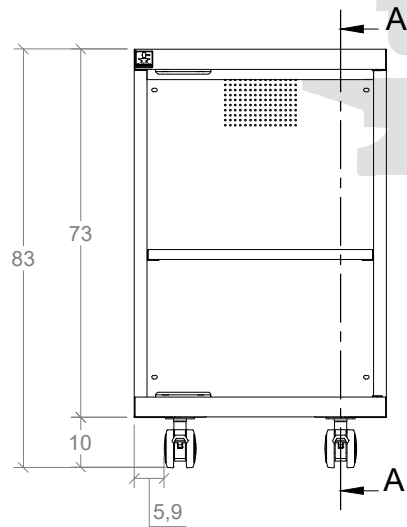
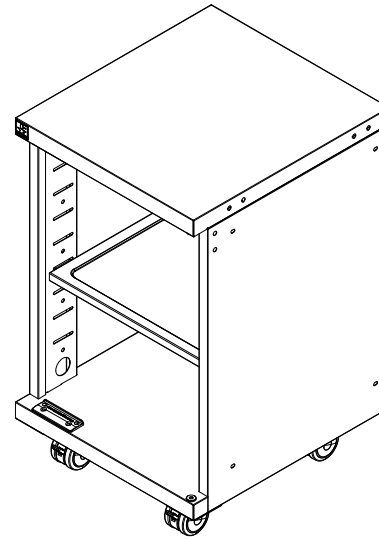


FICHA TECNICA DE PRODUCTO



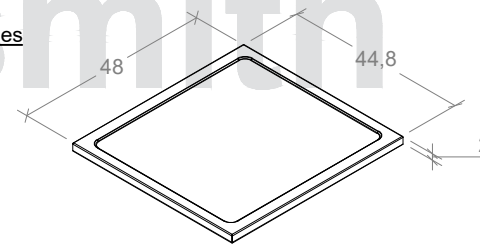
AGUJEROS DE VENTILACIÓN



SECCIÓN A-A

Entrepaño con borde antiderrames

7 ranuras para graduar la altura del entrepaño



* ENTREPAÑO



DISEÑOS Y SOLUCIONES INDUSTRIALES S.A.S
 www.disenosysoluciones.com
 comercial@disenosysoluciones.com
 NIT: 900267059-5
 PBX: (574) 5802666
 MEDELLÍN - COLOMBIA

CODIGO:

MB050001

CATEGORIA:

MUEBLES MÓVILES
 CON PUERTAS

NOMBRE:

MUEBLE MÓVIL DE
 ALMACENAMIENTO
 BLACKSMITH SIN
 PUERTA (50cm)

OBSERVACIONES:

LOS VALORES DE CAPACIDAD Y PESO SON PARA REFERENCIA, PUEDEN VARIAR DE ACUERDO AL LOTE DE FABRICACIÓN

UN. cm

LA INFORMACIÓN INCLUIDA EN ESTE PLANO PERTENECE EXCLUSIVAMENTE A: DISEÑOS Y SOLUCIONES INDUSTRIALES S.A.S. QUEDA PROHIBIDA LA REPRODUCCIÓN TOTAL O PARCIAL SIN PREVIO CONSENTIMIENTO ESCRITO DE LA COMPAÑÍA.