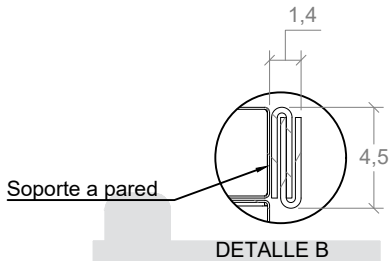
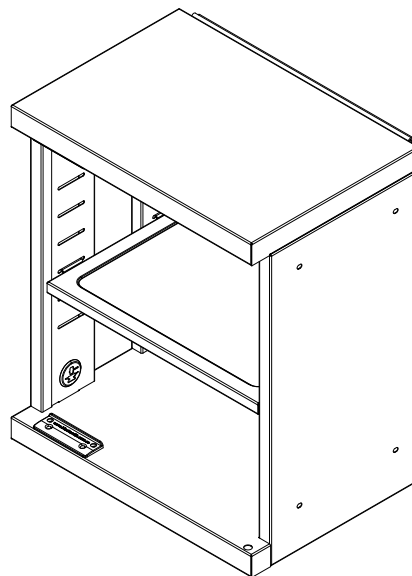
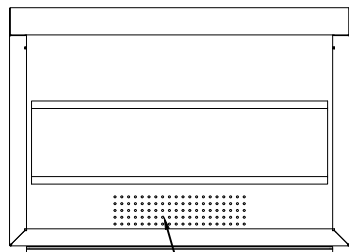
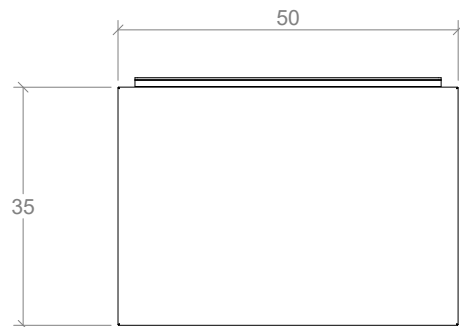


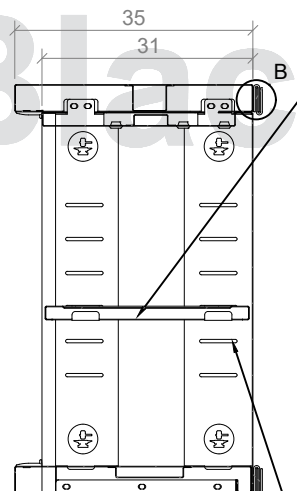
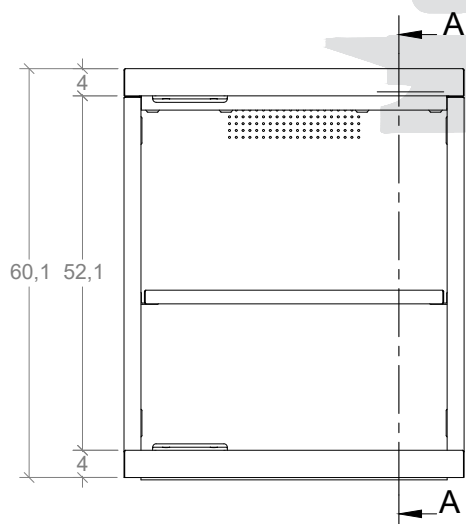
# FICHA TECNICA DE PRODUCTO



Agujeros de ventilación

Soporte a pared

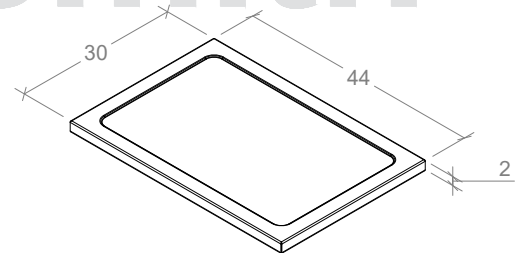
DETALLE B



Entrepaño con borde antiderrames

6 ranuras para graduar la altura del entrepaño

SECCIÓN A-A



\* ENTREPAÑO

DISEÑOS Y SOLUCIONES INDUSTRIALES S.A.S  
 www.disenosysoluciones.com  
 comercial@disenosysoluciones.com  
 NIT: 900267059-5  
 PBX: (574) 5802666  
 MEDELLÍN - COLOMBIA

CODIGO:

ES050001

CATEGORIA:

MUEBLES DE COLGAR

NOMBRE:

MUEBLE DE ALMACENAMIENTO BLACKSMITH PARA COLGAR EN PARED SENCILLO SIN PUERTAS. (50cm)

OBSERVACIONES:

LOS VALORES DE CAPACIDAD Y PESO SON PARA REFERENCIA, PUEDEN VARIAR DE ACUERDO AL LOTE DE FABRICACIÓN

UN. cm

CAPACIDAD DE CARGA DEL MUEBLE	150 kg
CAPACIDAD EN LITROS DEL MUEBLE	70 lt
CAPACIDAD DE CARGA DEL ENTREPAÑO	50 kg
CAPACIDAD EN LITROS DEL ENTREPAÑO	0,37 lt
PESO TOTAL DEL MUEBLE	18 kg

LA INFORMACIÓN INCLUIDA EN ESTE PLANO PERTENECE EXCLUSIVAMENTE A: DISEÑOS Y SOLUCIONES INDUSTRIALES S.A.S. QUEDA PROHIBIDA LA REPRODUCCIÓN TOTAL O PARCIAL SIN PREVIO CONSENTIMIENTO ESCRITO DE LA COMPAÑIA.