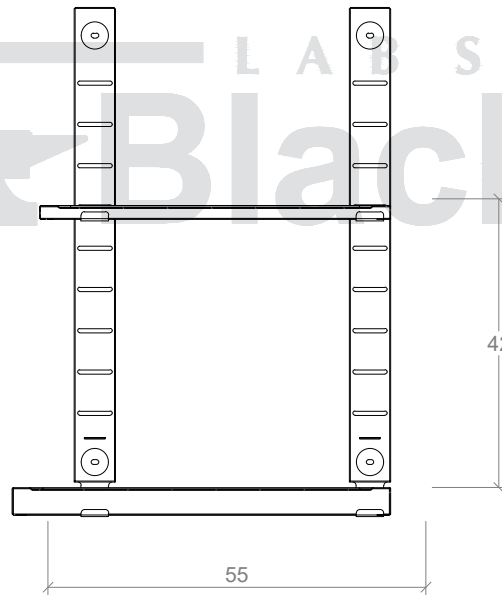
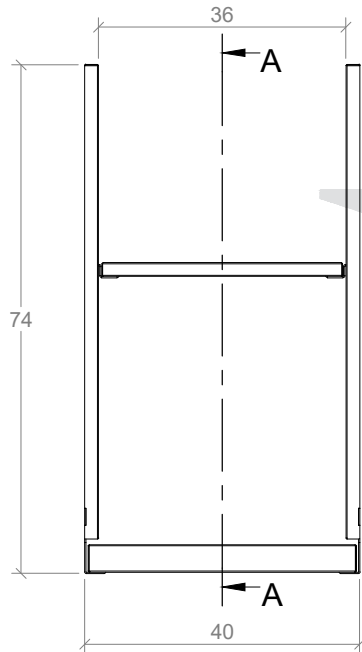
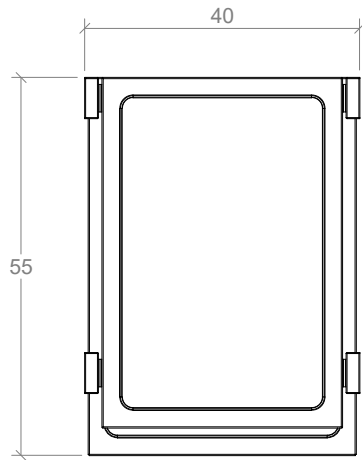


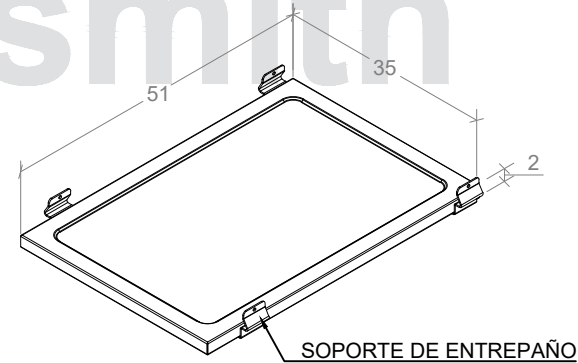
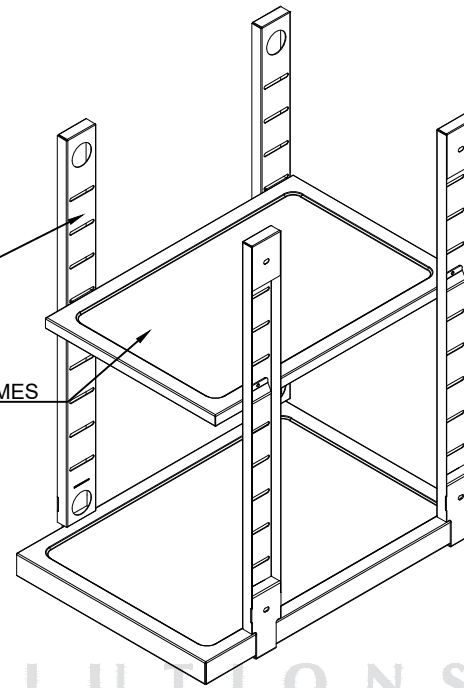
FICHA TECNICA DE PRODUCTO



SECCIÓN A-A

NIVELADOR DE ENTREPAÑO

ENTREPAÑO CON BORDE ANTIDERRAMES



SOPORTE DE ENTREPAÑO



DISEÑOS Y SOLUCIONES INDUSTRIALES S.A.S  
 www.disenosysoluciones.com  
 comercial@disenosysoluciones.com  
 NIT: 900267059-5  
 PBX: (574) 5802666  
 MEDELLÍN - COLOMBIA

CODIGO:

EE040001

CATEGORIA:

ESTANTE ENTREPAÑO

NOMBRE:

ESTANTE DE ALMACENAMIENTO BLACKSMITH DE DOS ENTREPAÑOS DE 40x55cm

OBSERVACIONES:

LOS VALORES DE CAPACIDAD Y PESO SON PARA REFERENCIA, PUEDEN VARIAR DE ACUERDO AL LOTE DE FABRICACIÓN

UN. cm

LA INFORMACIÓN INCLUIDA EN ESTE PLANO PERTENECE EXCLUSIVAMENTE A: DISEÑOS Y SOLUCIONES INDUSTRIALES S.A.S. QUEDA PROHIBIDA LA REPRODUCCIÓN TOTAL O PARCIAL SIN PREVIO CONSENTIMIENTO ESCRITO DE LA COMPAÑÍA.