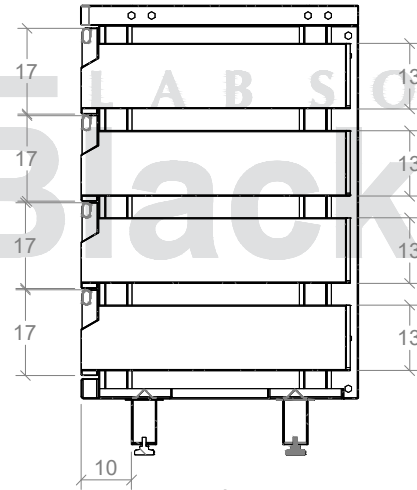
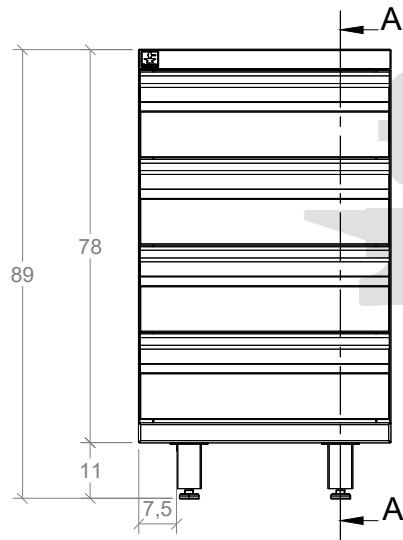
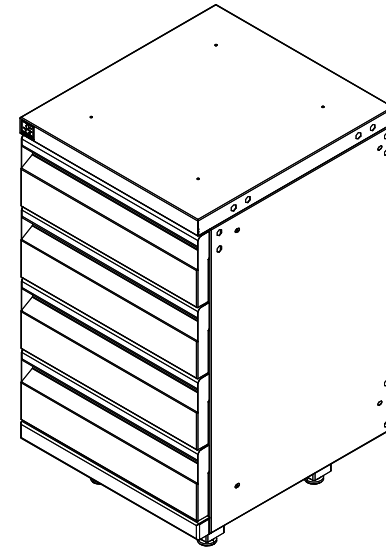
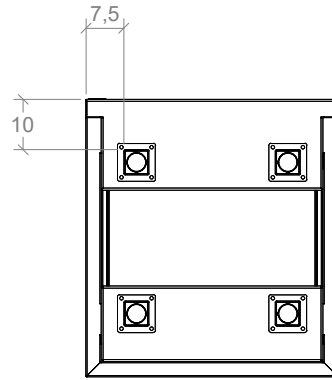
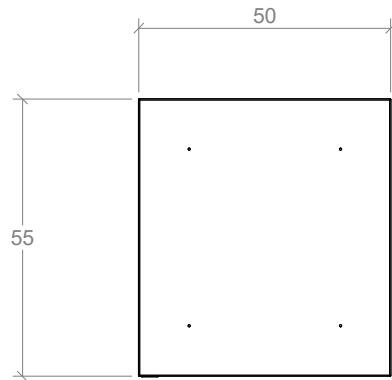
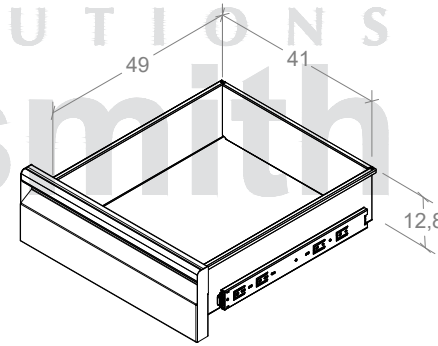


FICHA TECNICA DE PRODUCTO



SECCIÓN A-A



* Son 4 cajones con medidas internas de 41x49x12.8 cm

CODIGO:

EC050004

CATEGORIA:

MUEBLES BAJOS
 CON CAJONES

NOMBRE:

MUEBLE DE ALMACENAMIENTO
 BLACKSMITH CUATRO
 CAJONES (50cm)

OBSERVACIONES:

LOS VALORES DE CAPACIDAD Y
 PESO SON PARA REFERENCIA,
 PUEDEN VARIAR DE ACUERDO
 AL LOTE DE FABRICACIÓN

UN. cm

LA INFORMACIÓN INCLUIDA EN
 ESTE PLANO PERTENECE
 EXCLUSIVAMENTE A:
 DISEÑOS Y SOLUCIONES
 INDUSTRIALES S.A.S. QUEDA
 PROHIBIDA LA REPRODUCCIÓN
 TOTAL O PARCIAL SIN PREVIO
 CONSENTIMIENTO ESCRITO DE
 LA COMPAÑIA.