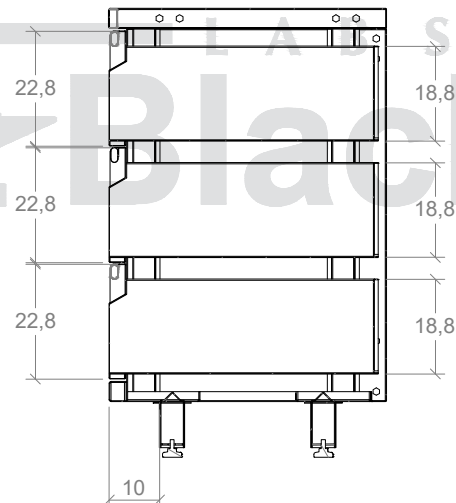
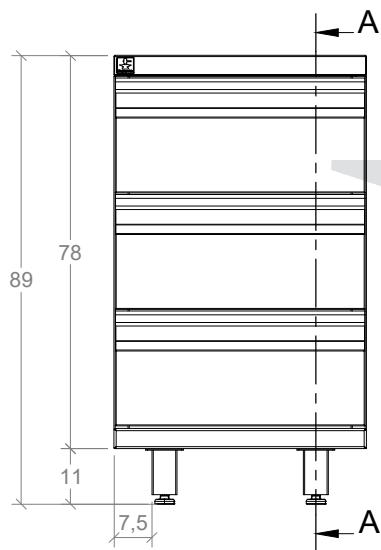
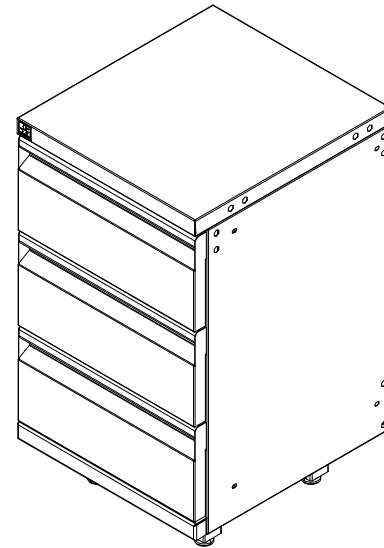
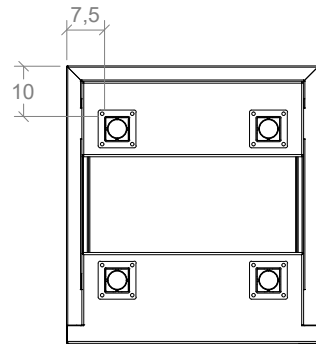
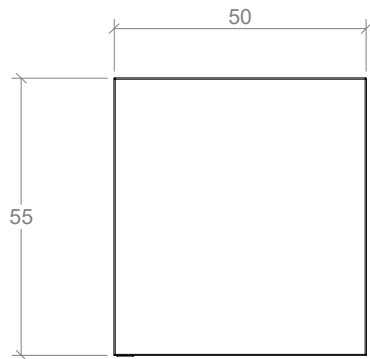
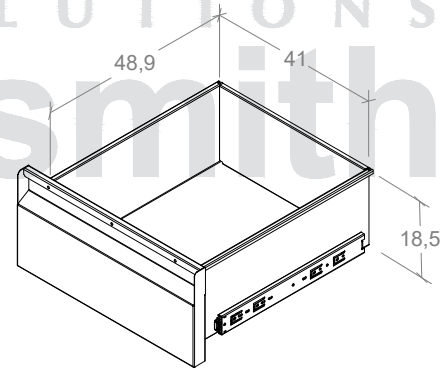


FICHA TECNICA DE PRODUCTO



SECCIÓN A-A



* Son 3 cajones con medidas internas de 41x48,9x30,1 cm

dsi

DISEÑOS Y SOLUCIONES INDUSTRIALES S.A.S
 www.disenosysoluciones.com
 comercial@disenosysoluciones.com
 NIT: 900267059-5
 PBX: (574) 5802666
 MEDELLIN - COLOMBIA

CODIGO:

EC050003

CATEGORIA:

MUEBLES BAJOS
 CON CAJONES

NOMBRE:

MUEBLE DE
 ALMACENAMIENTO
 BLACKSMITH DOS CAJONES
 (50cm)

OBSERVACIONES:

LOS VALORES DE CAPACIDAD Y
 PESO SON PARA REFERENCIA,
 PUEDEN VARIAR DE ACUERDO
 AL LOTE DE FABRICACIÓN

UN. cm

LA INFORMACIÓN INCLUIDA EN
 ESTE PLANO PERTENECE
 EXCLUSIVAMENTE A:
 DISEÑOS Y SOLUCIONES
 INDUSTRIALES S.A.S. QUEDA
 PROHIBIDA LA REPRODUCCIÓN
 TOTAL O PARCIAL SIN PREVIO
 CONSENTIMIENTO ESCRITO DE
 LA COMPAÑIA.