

FICHA TECNICA DE PRODUCTO



DISEÑOS Y SOLUCIONES INDUSTRIALES S.A.S  
 www.disenosysoluciones.com  
 comercial@disenosysoluciones.com  
 NIT: 900267059-5  
 PBX: (574) 5802666  
 MEDELLÍN - COLOMBIA

CODIGO:

EB120002

CATEGORIA:

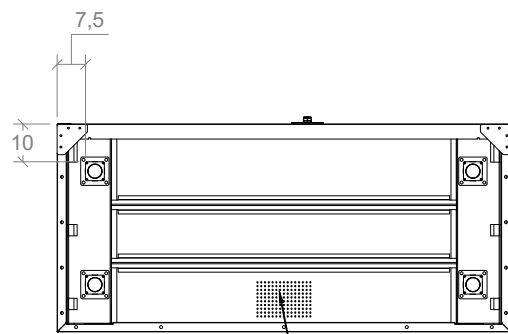
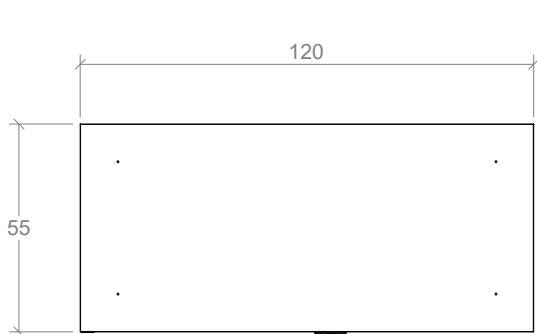
MUEBLES BAJOS  
 CON PUERTAS

NOMBRE:

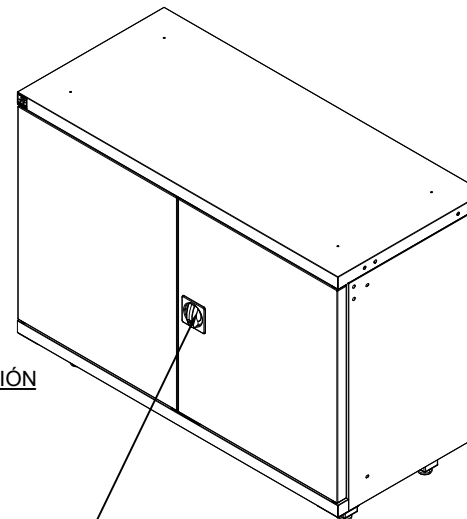
MUEBLE DE  
 ALMACENAMIENTO  
 BLACKSMITH DOS PUERTAS  
 DE ALA (120cm)

OBSERVACIONES:

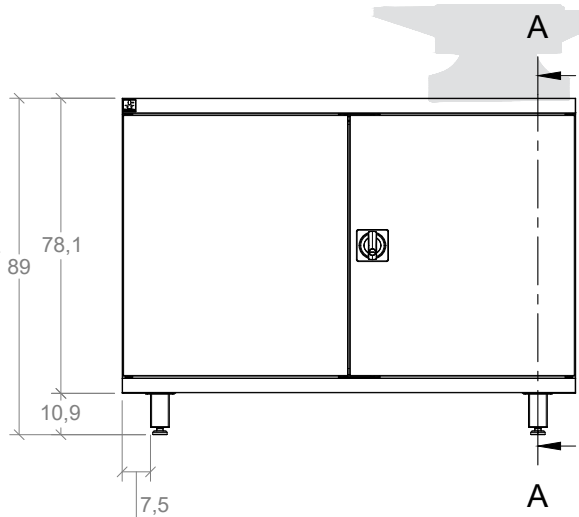
LOS VALORES DE CAPACIDAD Y  
 PESO SON PARA REFERENCIA,  
 PUEDEN VARIAR DE ACUERDO  
 AL LOTE DE FABRICACIÓN



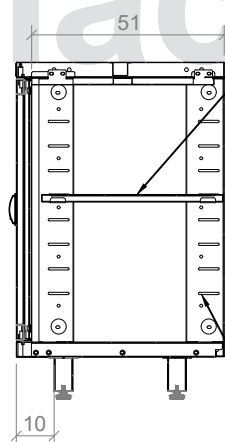
AGUJEROS DE VENTILACIÓN



CIERRE DE DOS PUNTOS  
 DE CIERRE VERTICAL

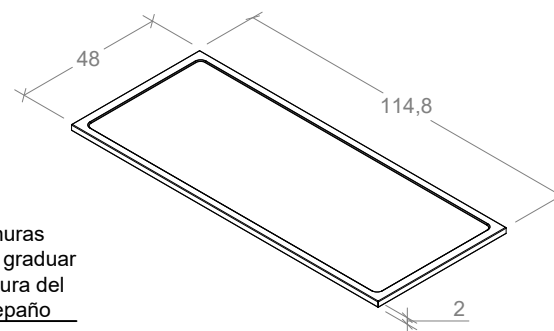


SECCIÓN A-A



Entrepaño con  
 borde antiderrames

7 ranuras  
 para graduar  
 la altura del  
 entrepaño



\* ENTREPAÑO

UN. cm

LA INFORMACIÓN INCLUIDA EN  
 ESTE PLANO PERTENECE  
 EXCLUSIVAMENTE A:  
 DISEÑOS Y SOLUCIONES  
 INDUSTRIALES S.A.S. QUEDA  
 PROHIBIDA LA REPRODUCCIÓN  
 TOTAL O PARCIAL SIN PREVIO  
 CONSENTIMIENTO ESCRITO DE  
 LA COMPAÑÍA.