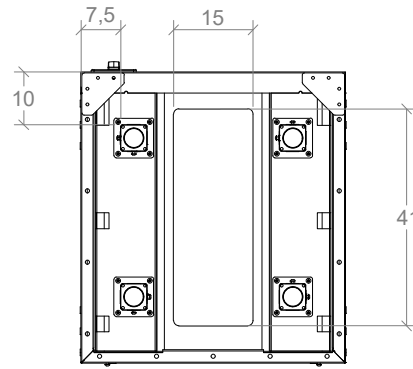
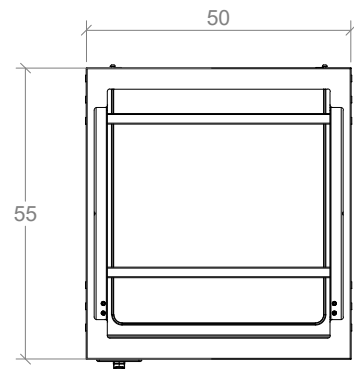
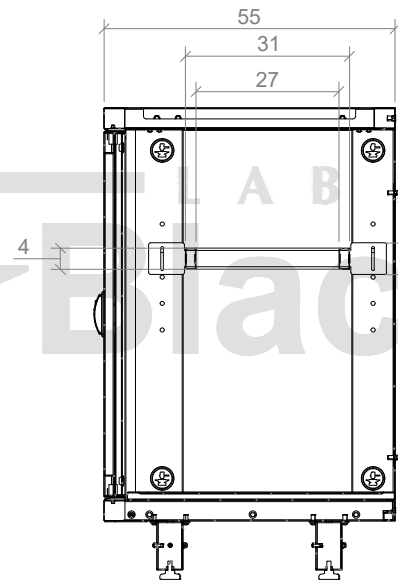
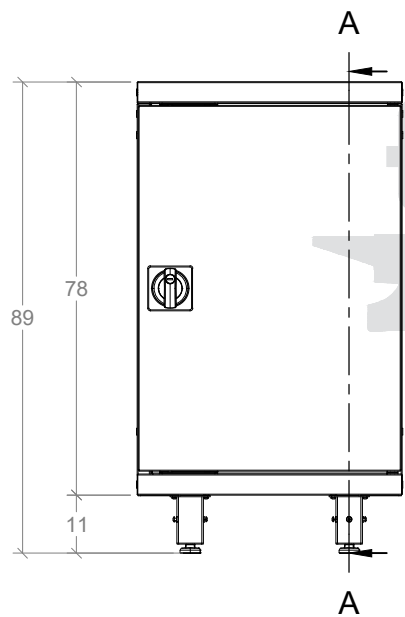
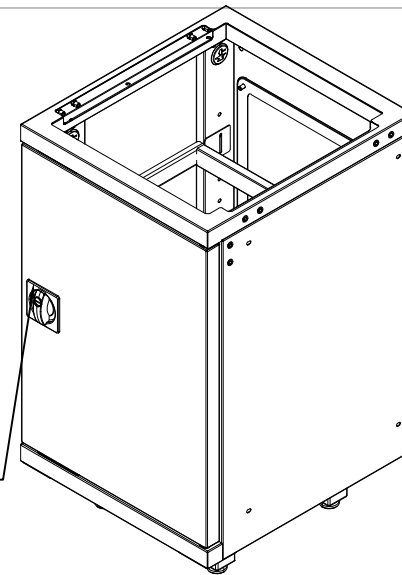


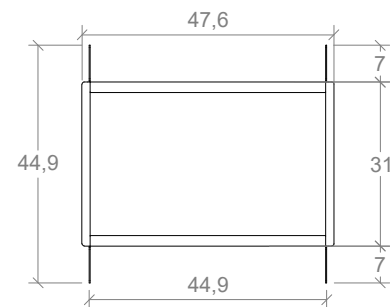
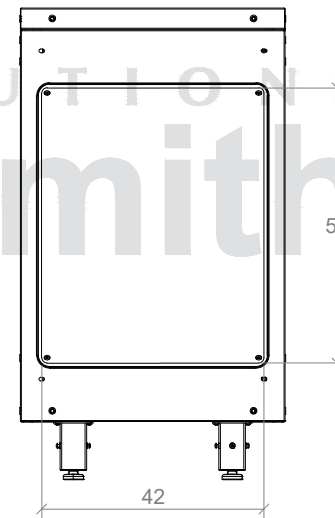
FICHA TECNICA DE PRODUCTO



CIERRE DE DOS PUNTOS
DE CIERRE VERTICAL



SECCIÓN A-A



* Medidas del soporte interno

CODIGO:

EB050005

CATEGORIA:

MUEBLES BAJOS
CON PUERTAS

NOMBRE:

ESTANTE ALMACENAMIENTO
BAJO POZUELO

OBSERVACIONES:

LOS VALORES DE CAPACIDAD Y
PESO SON PARA REFERENCIA,
PUEDEN VARIAR DE ACUERDO
AL LOTE DE FABRICACIÓN

UN. cm

LA INFORMACIÓN INCLUIDA EN
ESTE PLANO PERTENECE
EXCLUSIVAMENTE A:
DISEÑOS Y SOLUCIONES
INDUSTRIALES S.A.S. QUEDA
PROHIBIDA LA REPRODUCCIÓN
TOTAL O PARCIAL SIN PREVIO
CONSENTIMIENTO ESCRITO DE
LA COMPAÑIA.