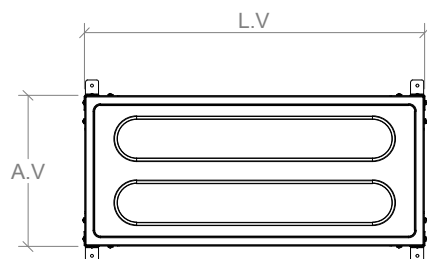
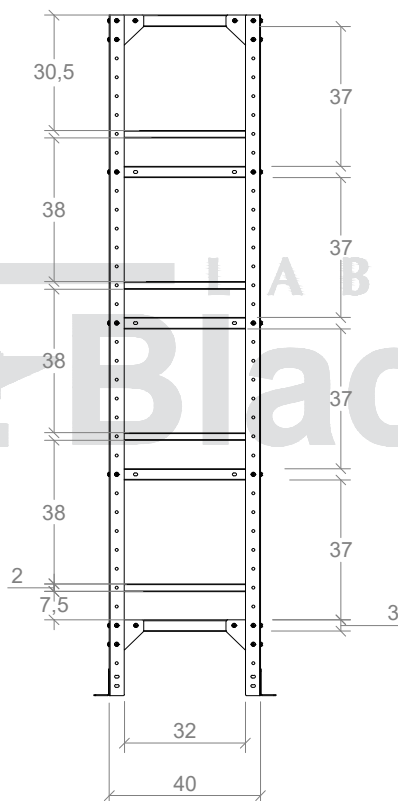
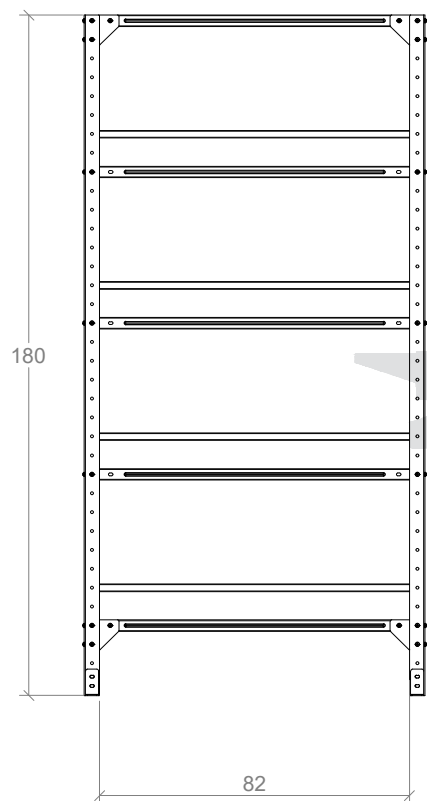


FICHA TECNICA DE PRODUCTO



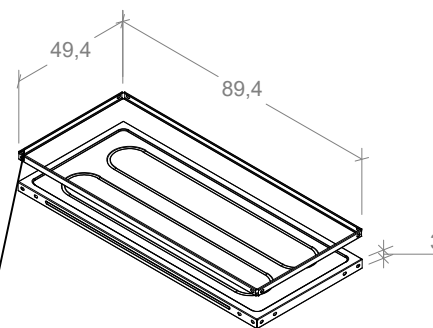
BANDEJA ANTIDERRAMES

PLATINA ANTIVUELCO



ANCLAJES A PISO

PLATINA ANTIVUELCO



- * Son 4 bandejas antiderrames con sus respectivas platinas antivuelco.
- * La longitud variable (L.V) para estantería abierta acero inoxidable es de 90 o 100 cm.
- * El ancho variable (A.V) para estantería abierta acero inoxidable es de 30-40-50 cm.



DISEÑOS Y SOLUCIONES INDUSTRIALES S.A.S
 www.disenosysoluciones.com
 comercial@disenosysoluciones.com
 NIT: 900267059-5
 PBX: (574) 5802666
 MEDELLÍN - COLOMBIA

CODIGO:

EA100003

CATEGORIA:

ESTANTERÍA

NOMBRE:

ESTANTERIA ABIERTA
 BLACKSMITH C20 EN LÁMINA
 GALVANIZADA CON PLATINA
 ANTIVUELCO PERIMETRAL EN
 CADA ENTREPAÑO

OBSERVACIONES:

LOS VALORES DE CAPACIDAD Y
 PESO SON PARA REFERENCIA,
 PUEDEN VARIAR DE ACUERDO
 AL LOTE DE FABRICACIÓN

UN. cm

LA INFORMACIÓN INCLUIDA EN
 ESTE PLANO PERTENECE
 EXCLUSIVAMENTE A:
 DISEÑOS Y SOLUCIONES
 INDUSTRIALES S.A.S. QUEDA
 PROHIBIDA LA REPRODUCCIÓN
 TOTAL O PARCIAL SIN PREVIO
 CONSENTIMIENTO ESCRITO DE
 LA COMPAÑÍA.