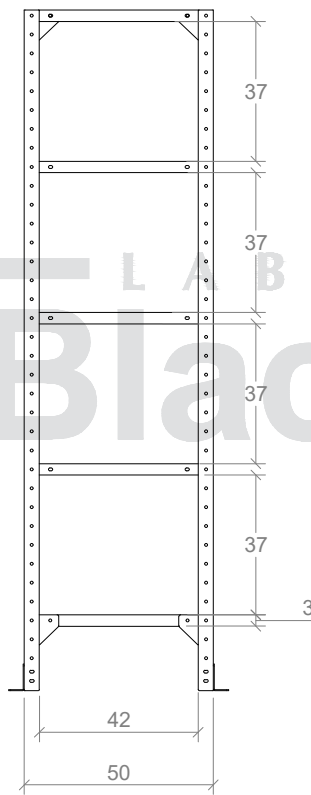
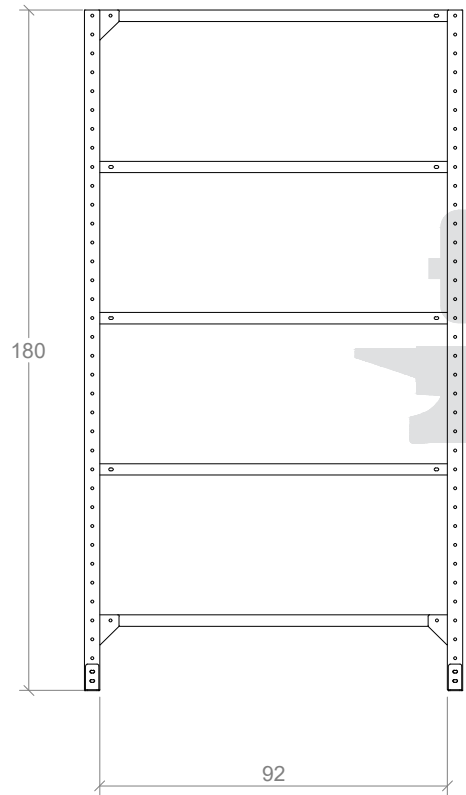
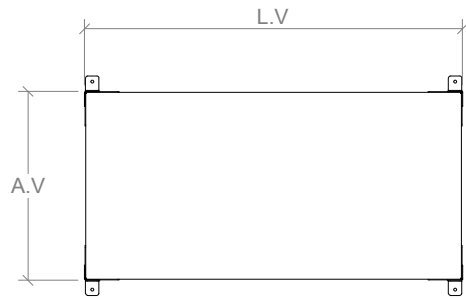
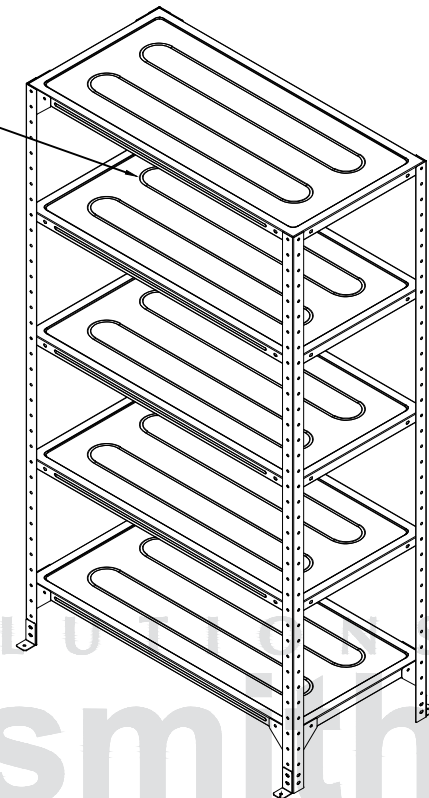


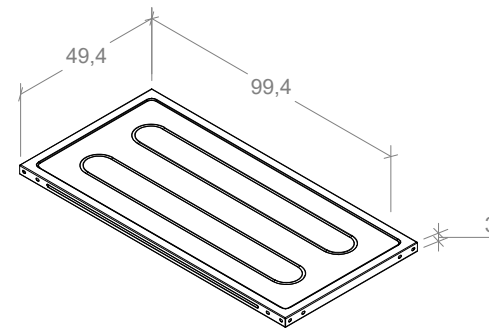
FICHA TECNICA DE PRODUCTO



BANDEJA ANTIDERRAMES



ANCLAJES A PISO



- * Medidas de la bandeja antiderrames
- * La longitud variable (L.V) para estantería abierta acero galvanizado es de 90 o 100 cm.
- * El ancho variable (A.V) para estantería abierta acero galvanizado es de 30-40-50 cm.



DISEÑOS Y SOLUCIONES INDUSTRIALES S.A.S
 www.disenosysoluciones.com
 comercial@disenosysoluciones.com
 NIT: 900267059-5
 PBX: (574) 5802666
 MEDELLÍN - COLOMBIA

CODIGO:

EA100002

CATEGORIA:

ESTANTERÍA

NOMBRE:

ESTANTERÍA ABIERTA
 BLACKSMITH C20 EN LÁMINA
 GALVANIZADA

OBSERVACIONES:

LOS VALORES DE CAPACIDAD Y PESO SON PARA REFERENCIA, PUEDEN VARIAR DE ACUERDO AL LOTE DE FABRICACIÓN

UN. cm

LA INFORMACIÓN INCLUIDA EN ESTE PLANO PERTENECE EXCLUSIVAMENTE A: DISEÑOS Y SOLUCIONES INDUSTRIALES S.A.S. QUEDA PROHIBIDA LA REPRODUCCIÓN TOTAL O PARCIAL SIN PREVIO CONSENTIMIENTO ESCRITO DE LA COMPAÑÍA.