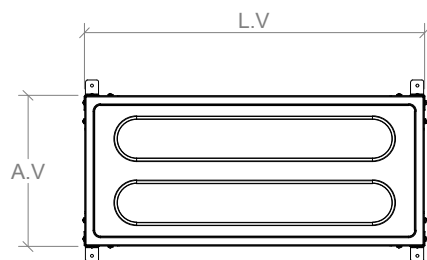
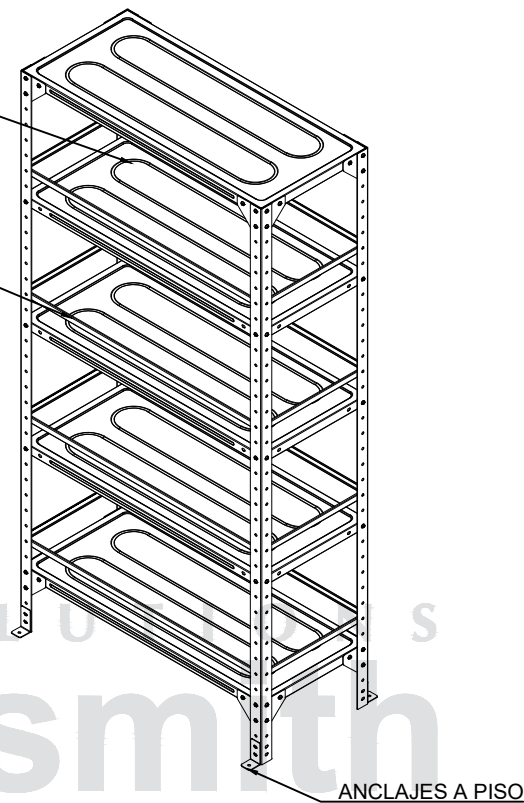
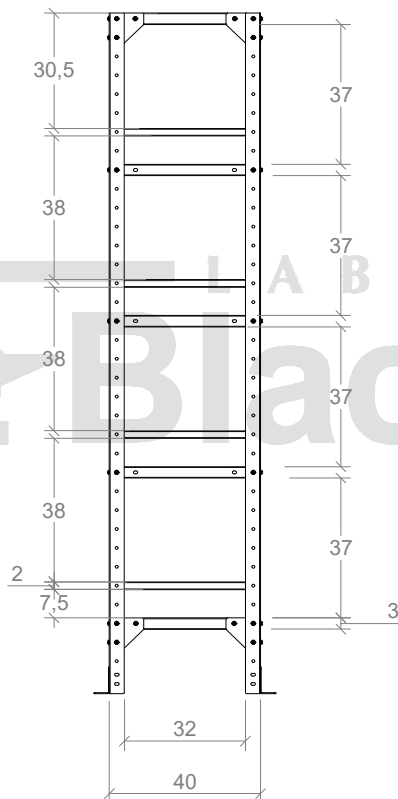
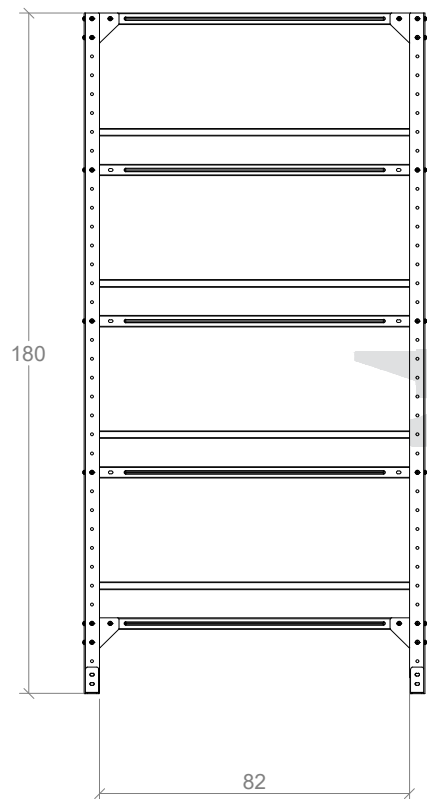


# FICHA TECNICA DE PRODUCTO

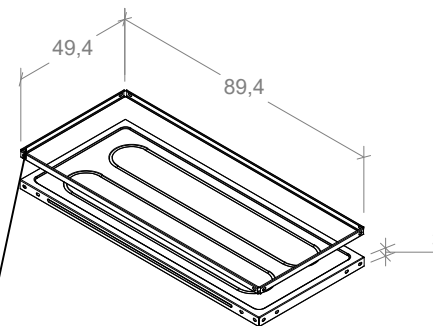


BANDEJA ANTIDERRAMES

PLATINA ANTIVUELCO



PLATINA ANTIVUELCO



- \* Son 4 bandejas antiderrames con sus respectivas platinas antivuelco.
- \* La longitud variable (L.V) para estantería abierta acero inoxidable es de 90 o 100 cm.
- \* El ancho variable (A.V) para estantería abierta acero inoxidable es de 30-40-50 cm.

**dsi**

DISEÑOS Y SOLUCIONES INDUSTRIALES S.A.S

www.disenosysoluciones.com

comercial@disenosysoluciones.com

NIT: 900267059-5

PBX: (574) 5802666

MEDELLIN - COLOMBIA

CODIGO:

EA100001

CATEGORIA:

ESTANTERÍA

NOMBRE:

ESTANTERÍA ABIERTA  
BLACKSMITH C18 EN ACERO  
INOXIDABLE 304

OBSERVACIONES:

LOS VALORES DE CAPACIDAD Y PESO SON PARA REFERENCIA, PUEDEN VARIAR DE ACUERDO AL LOTE DE FABRICACIÓN

UN. cm

LA INFORMACIÓN INCLUIDA EN ESTE PLANO PERTENECE EXCLUSIVAMENTE A: DISEÑOS Y SOLUCIONES INDUSTRIALES S.A.S. QUEDA PROHIBIDA LA REPRODUCCIÓN TOTAL O PARCIAL SIN PREVIO CONSENTIMIENTO ESCRITO DE LA COMPAÑÍA.