

FICHA TECNICA DE PRODUCTO

CODIGO:

DS100002

CATEGORIA:

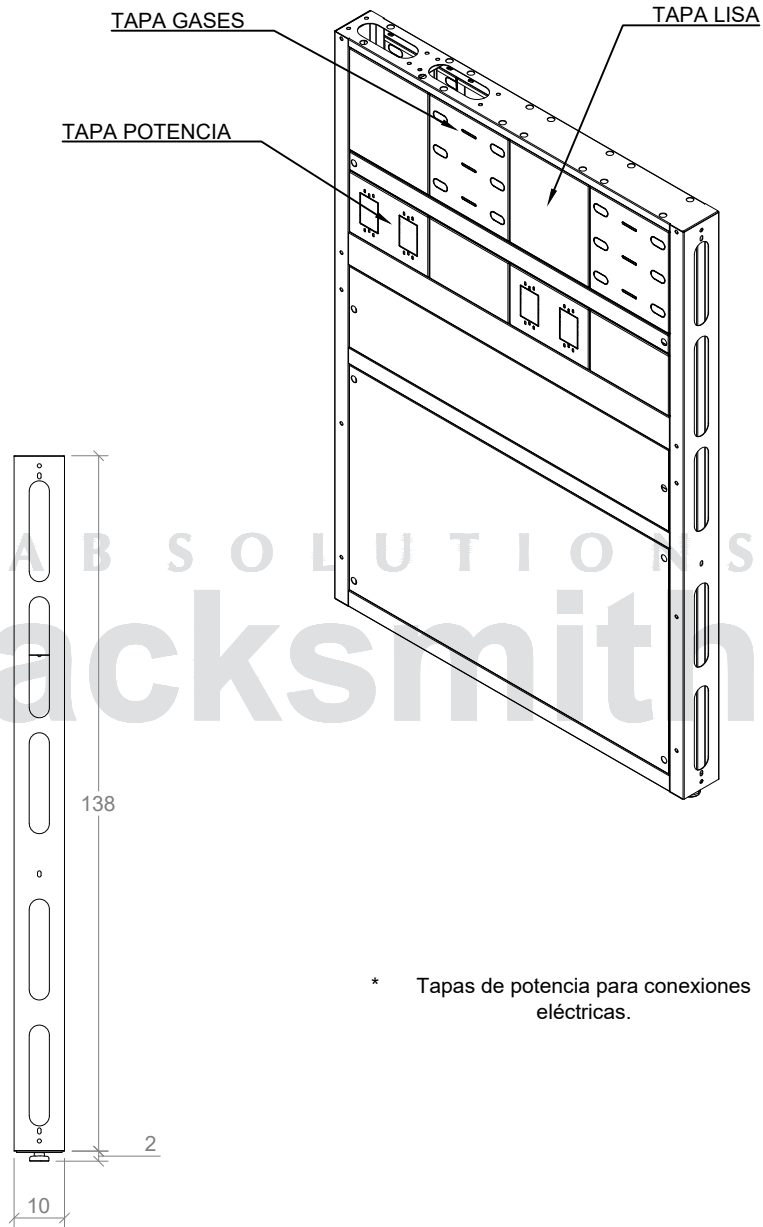
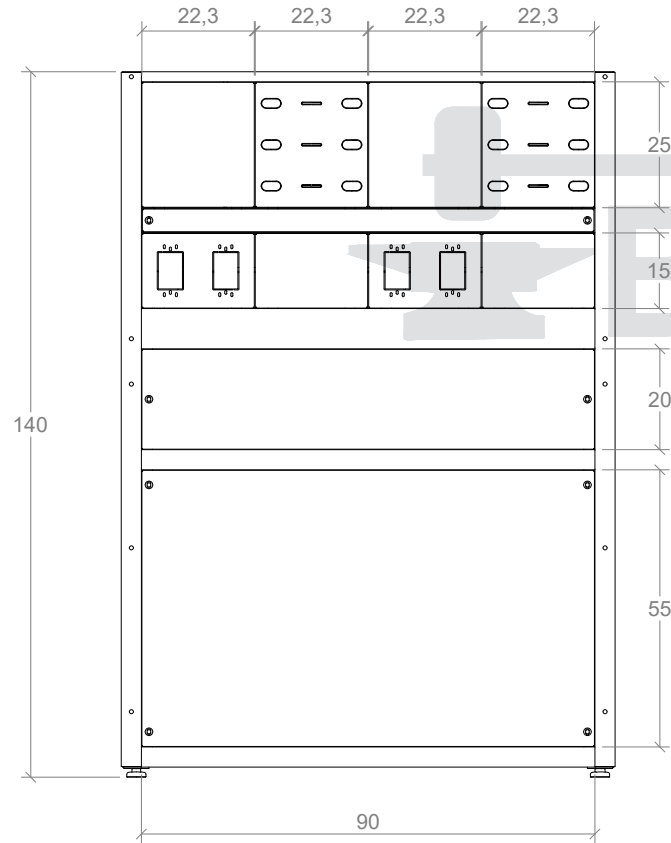
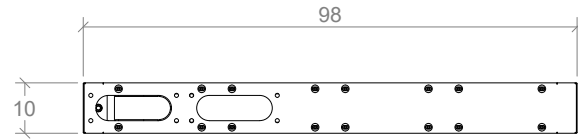
PANEL DE SERVICIO

NOMBRE:

PANEL DE SERVICIO
 BLACKSMITH PARA DATOS,
 POTENCIA Y GASES 98x10x140

OBSERVACIONES:

LOS VALORES DE CAPACIDAD Y PESO SON PARA REFERENCIA, PUEDEN VARIAR DE ACUERDO AL LOTE DE FABRICACIÓN



UN. cm

LA INFORMACIÓN INCLUIDA EN ESTE PLANO PERTENECE EXCLUSIVAMENTE A: DISEÑOS Y SOLUCIONES INDUSTRIALES S.A.S. QUEDA PROHIBIDA LA REPRODUCCIÓN TOTAL O PARCIAL SIN PREVIO CONSENTIMIENTO ESCRITO DE LA COMPAÑIA.