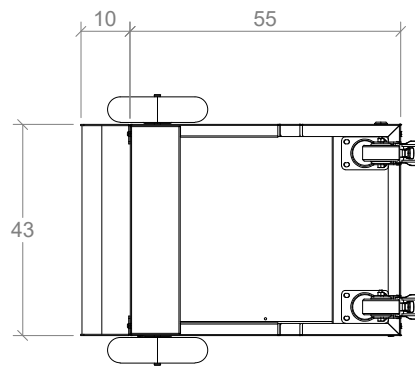
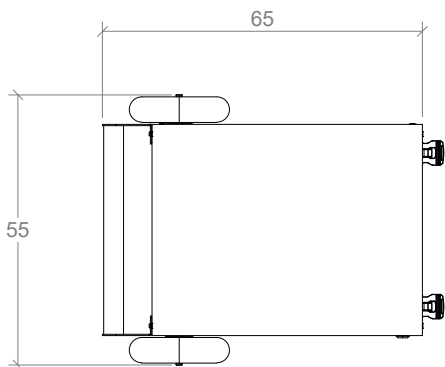


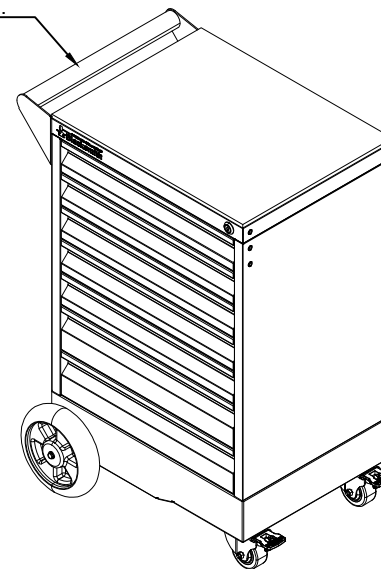
FICHA TECNICA DE PRODUCTO



DISEÑOS Y SOLUCIONES INDUSTRIALES S.A.S  
 www.disenosysoluciones.com  
 comercial@disenosysoluciones.com  
 NIT: 900267059-5  
 PBX: (574) 5802666  
 MEDELLIN - COLOMBIA



TIRADERA D 4cm.



CODIGO:

CH100002

CATEGORIA:

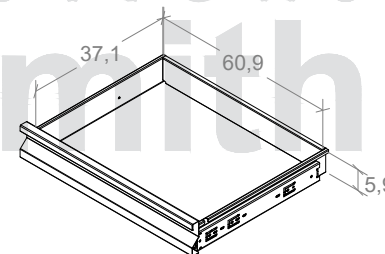
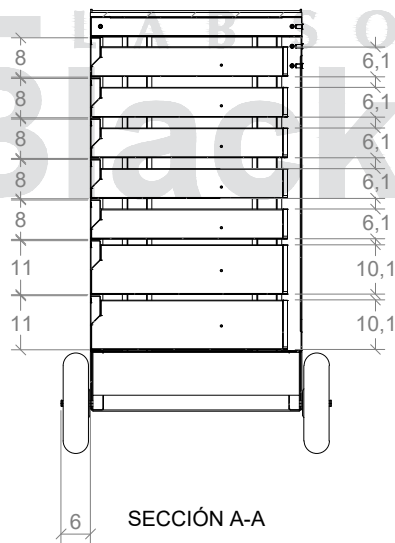
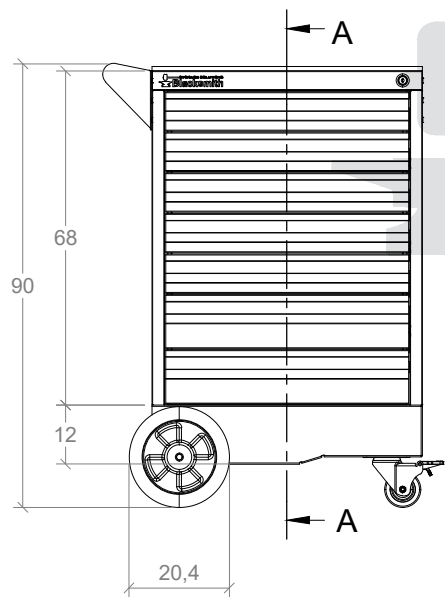
CARROS DE HERRAMIENTAS

NOMBRE:

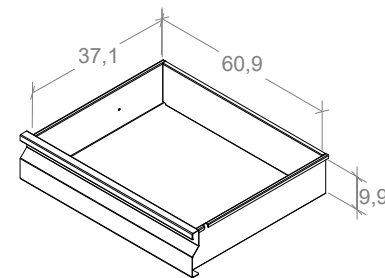
CARRO PORTA  
 HERRAMIENTAS BLACKSMITH  
 MEDIANO 7 CAJONES

OBSERVACIONES:

LOS VALORES DE CAPACIDAD Y PESO SON PARA REFERENCIA, PUEDEN VARIAR DE ACUERDO AL LOTE DE FABRICACIÓN



\* Son 5 cajones con medidas internas de 37,1x60,9x5,9 cm



\* Son 2 cajones con medidas internas de 37,1x60,9x9,9 cm

UN. cm

LA INFORMACIÓN INCLUIDA EN ESTE PLANO PERTENECE EXCLUSIVAMENTE A: DISEÑOS Y SOLUCIONES INDUSTRIALES S.A.S. QUEDA PROHIBIDA LA REPRODUCCIÓN TOTAL O PARCIAL SIN PREVIO CONSENTIMIENTO ESCRITO DE LA COMPAÑIA.