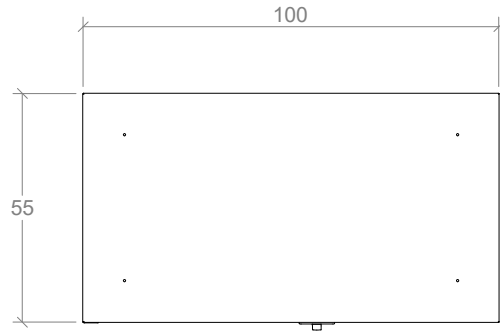
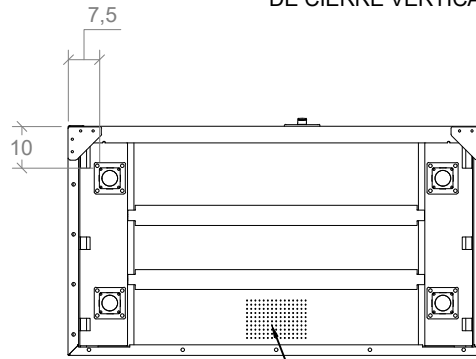


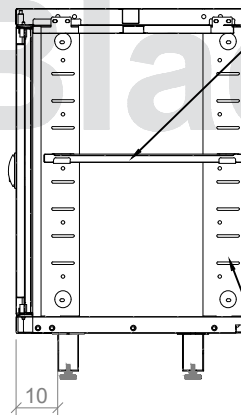
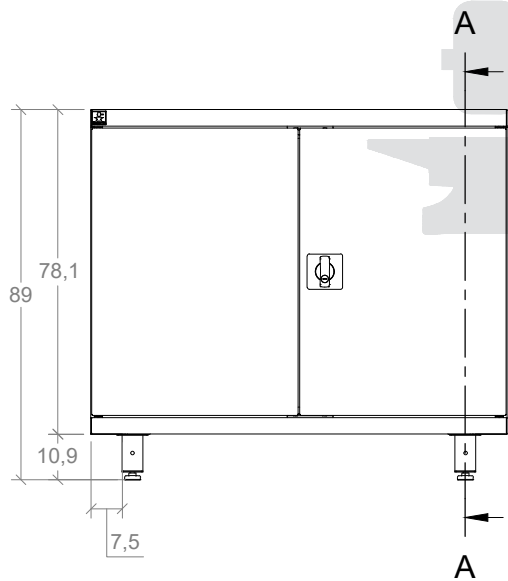
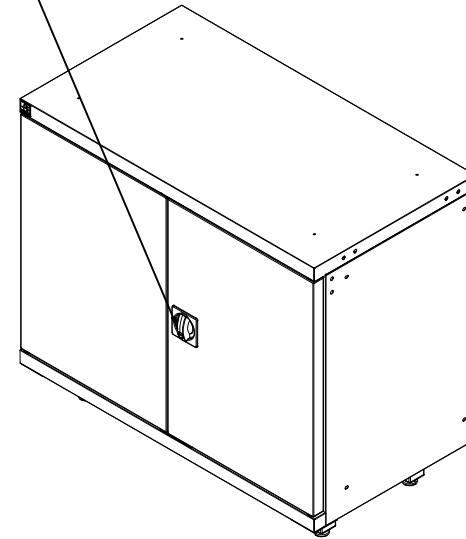
**FICHA TECNICA DE PRODUCTO**



CERRADURA DE DOS PUNTOS  
DE CIERRE VERTICAL



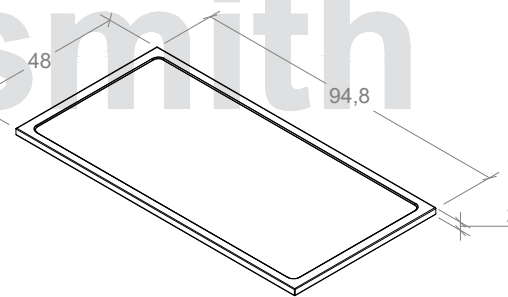
AGUJEROS DE  
VENTILACIÓN



SECCIÓN A-A

Entrepaño con  
borde antiderrames

7 ranuras para graduar  
la altura del entrepaño



\* ENTREPAÑO



DISEÑOS Y SOLUCIONES INDUSTRIALES S.A.S  
www.disenosysoluciones.com  
comercial@disenosysoluciones.com  
NIT: 900267059-5  
PBX: (574) 5802666  
MEDELLÍN - COLOMBIA

CODIGO:

BT100001

CATEGORIA:

BANCOS DE TRABAJO

NOMBRE:

BANCO DE TRABAJO  
LABORATORIOS BLACKSMITH  
DE MECÁNICA 2 PUERTAS  
(100cm)

OBSERVACIONES:

LOS VALORES DE CAPACIDAD Y  
PESO SON PARA REFERENCIA,  
PUEDEN VARIAR DE ACUERDO  
AL LOTE DE FABRICACIÓN

UN. cm

LA INFORMACIÓN INCLUIDA EN  
ESTE PLANO PERTENECE  
EXCLUSIVAMENTE A:  
DISEÑOS Y SOLUCIONES  
INDUSTRIALES S.A.S. QUEDA  
PROHIBIDA LA REPRODUCCIÓN  
TOTAL O PARCIAL SIN PREVIO  
CONSENTIMIENTO ESCRITO DE  
LA COMPAÑÍA.