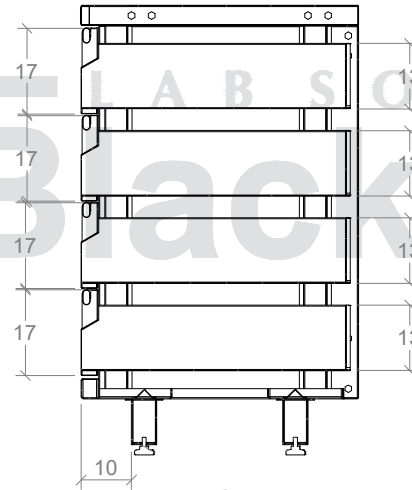
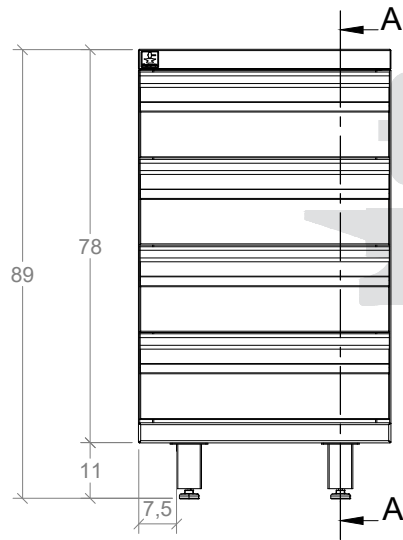
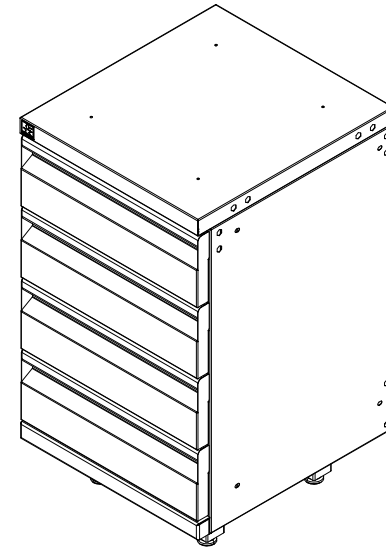
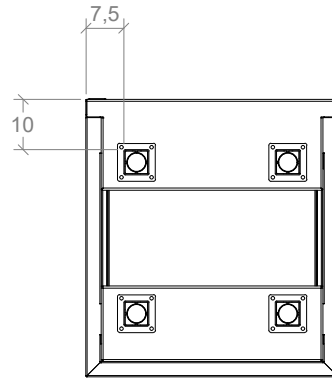
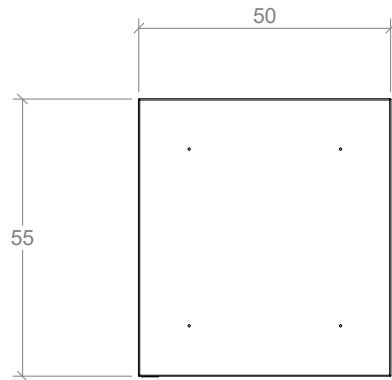
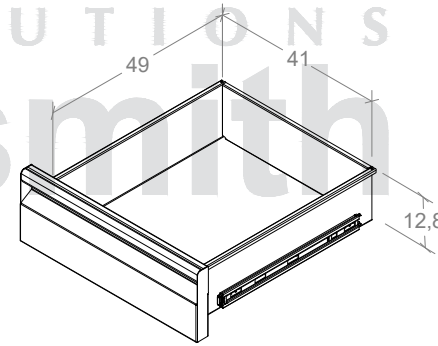


FICHA TECNICA DE PRODUCTO



SECCIÓN A-A



\* Son 4 cajones con medidas internas de 41x49x12.8 cm

CODIGO:

BT050004

CATEGORIA:

BANCOS DE TRABAJO

NOMBRE:

BANCO DE TRABAJO  
 LABORATORIOS BLACKSMITH  
 DE MECÁNICA 4 CAJONES  
 (50cm)

OBSERVACIONES:

LOS VALORES DE CAPACIDAD Y PESO SON PARA REFERENCIA, PUEDEN VARIAR DE ACUERDO AL LOTE DE FABRICACIÓN

UN. cm

LA INFORMACIÓN INCLUIDA EN ESTE PLANO PERTENECE EXCLUSIVAMENTE A: DISEÑOS Y SOLUCIONES INDUSTRIALES S.A.S. QUEDA PROHIBIDA LA REPRODUCCIÓN TOTAL O PARCIAL SIN PREVIO CONSENTIMIENTO ESCRITO DE LA COMPAÑIA.