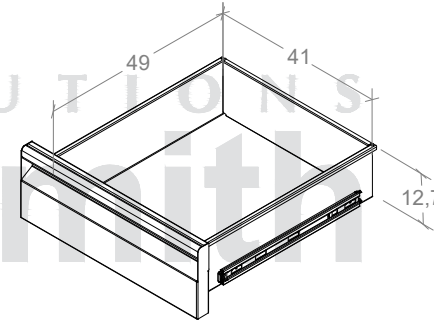
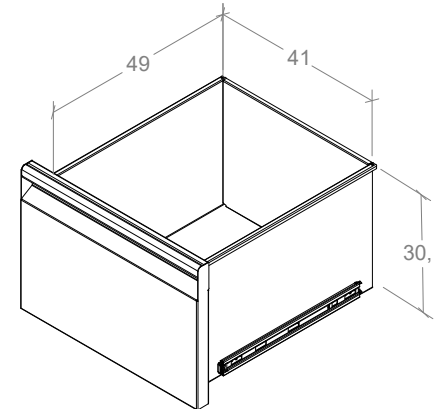


SECCIÓN A-A



* Son 2 cajones con medidas internas de 49x41x12.7 cm



* Cajón con medidas internas de 49x41x12.7 cm

CODIGO:

BT050003

CATEGORIA:

BANCOS DE TRABAJO

NOMBRE:

BANCO DE TRABAJO
 LABORATORIOS BLACKSMITH
 DE MECÁNICA 3 CAJONES
 (50cm)

OBSERVACIONES:

LOS VALORES DE CAPACIDAD Y PESO SON PARA REFERENCIA, PUEDEN VARIAR DE ACUERDO AL LOTE DE FABRICACIÓN

UN. cm

LA INFORMACIÓN INCLUIDA EN ESTE PLANO PERTENECE EXCLUSIVAMENTE A: DISEÑOS Y SOLUCIONES INDUSTRIALES S.A.S. QUEDA PROHIBIDA LA REPRODUCCIÓN TOTAL O PARCIAL SIN PREVIO CONSENTIMIENTO ESCRITO DE LA COMPAÑÍA.