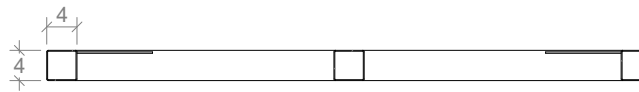
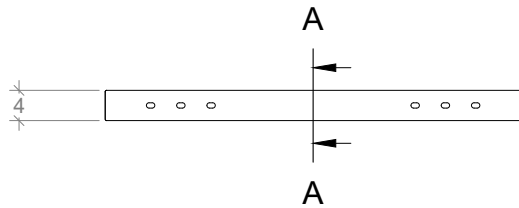
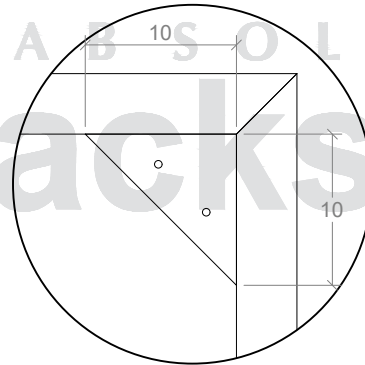


DETALLE B



SECCIÓN A-A

\*Medidas de bastidor tipo B  
**LV**= Longitud variable para bastidores tipo B es de 50-60-70-80cm.  
**AV**= Ancho variable

CODIGO:

AC100012

CATEGORIA:

ACCESORIOS

NOMBRE:

BASTIDORES TUBULARES  
 BLACKSMITH DE 50cm HASTA  
 80cm

OBSERVACIONES:

LOS VALORES DE CAPACIDAD Y  
 PESO SON PARA REFERENCIA,  
 PUEDEN VARIAR DE ACUERDO  
 AL LOTE DE FABRICACIÓN

UN. cm

LA INFORMACIÓN INCLUIDA EN  
 ESTE PLANO PERTENECE  
 EXCLUSIVAMENTE A:  
 DISEÑOS Y SOLUCIONES  
 INDUSTRIALES S.A.S. QUEDA  
 PROHIBIDA LA REPRODUCCIÓN  
 TOTAL O PARCIAL SIN PREVIO  
 CONSENTIMIENTO ESCRITO DE  
 LA COMPAÑIA.